

ДКПП 31.62.11.570

ИЗВЕЩАТЕЛИ ПОЖАРНЫЕ ДЫМОВЫЕ ИПД

Паспорт

ФРДИ.425232.010 ПС

**Харьков
2010**

СОДЕРЖАНИЕ

1 ОБЩИЕ УКАЗАНИЯ	5
2 ОСНОВНЫЕ СВЕДЕНИЯ ОБ ИЗДЕЛИИ.....	6
3 ТЕХНИЧЕСКИЕ ДАННЫЕ.....	8
4 КОМПЛЕКТНОСТЬ	11
5 УСТРОЙСТВО И РАБОТА.....	12
6 МАРКИРОВКА.....	13
7 УПАКОВКА	14
8 УКАЗАНИЕ МЕР БЕЗОПАСНОСТИ	14
9 ПОРЯДОК УСТАНОВКИ.....	15
10 ПОДГОТОВКА ИЗВЕЩАТЕЛЕЙ К	18
ИСПОЛЬЗОВАНИЮ.....	18
11 ПРОВЕРКА РАБОТОСПОСОБНОСТИ.....	18
ИЗВЕЩАТЕЛЕЙ.....	18
12 ИСПОЛЬЗОВАНИЕ ИЗВЕЩАТЕЛЕЙ.....	19
13 ТЕХНИЧЕСКОЕ ОБСЛУЖИВАНИЕ.....	20
14 ТЕКУЩИЙ РЕМОНТ	22
15 ТРАНСПОРТИРОВАНИЕ	25
16 СРОКИ СЛУЖБЫ И ХРАНЕНИЯ; ГАРАНТИИ	
ИЗГОТОВИТЕЛЯ (ПОСТАВЩИКА).....	26
17 УТИЛИЗАЦИЯ.....	27
18 СВЕДЕНИЯ О РЕКЛАМАЦИЯХ	28
19 СВИДЕТЕЛЬСТВО ОБ УПАКОВЫВАНИИ	29
20 СВИДЕТЕЛЬСТВО О ПРИЕМКЕ	30
Приложение А Внешний вид и габаритные размеры	
извещателей	31
Приложение Б Схемы подключения извещателей	35
Приложение В Перечень материалов, необходимых	
для очистки извещателя.....	39

1 ОБЩИЕ УКАЗАНИЯ

1.1 Паспорт является документом, удостоверяющим гарантированные предприятием - изготовителем основные параметры и технические характеристики извещателей пожарных дымовых **ИПД** (в дальнейшем по тексту извещателей), выпускаемых в соответствии с техническими условиями ТУ У 31.6-35119462-022:2008. Паспорт предназначен для изучения работы извещателей, обеспечения их правильной эксплуатации и технического обслуживания для поддержания извещателей в работоспособном состоянии.

1.2 Паспорт должен постоянно находиться в комплекте эксплуатационной документации на систему пожарной сигнализации, в состав которой входят извещатели.

1.3 Перед эксплуатацией необходимо **внимательно** ознакомиться с настоящим паспортом.

ВНИМАНИЕ !

При проектировании должны быть соблюдены требования ДСТУ-Н СЕН/ТС 54-14:2009, ДБН В.2.5-56:2010 и других нормативных документов по пожарной автоматике. Монтаж должен выполняться в соответствии с проектной документацией.

В случае несоответствия проектной документации или монтажа требованиям нормативных документов предприятие-изготовитель за неправильное применение извещателей ответственности не несет.

2 ОСНОВНЫЕ СВЕДЕНИЯ ОБ ИЗДЕЛИИ

2.1 Извещатели пожарные дымовые точечные рассеянного света адресные/безадресные **ИПД**, предназначены для обнаружения возгораний, сопровождающихся увеличением задымленности в помещениях различных зданий, сооружений и подачи сигнала тревоги на средства пожарной сигнализации.

Извещатели предназначены для круглосуточной непрерывной работы в составе систем пожарной сигнализации и соответствуют требованиям ДСТУ EN 54-7:2004 и ТУ У 31.6-35119462-022:2008.

2.2 Дата изготовления _____ 20__ г.

2.3 Предприятие-изготовитель **ООО “НПП “Меридиан”**

2.4 Извещатели выпускаются различных исполнений: в металлическом или пластмассовом корпусе, обычного или взрывозащищенного исполнения. Их наименования и обозначения приведены в *таблице 1*.

Т а б л и ц а 1

Наименование	Обозначение	Корпус
Извещатель ИПД-А	ФРДИ.425232.011	П
Извещатель ИПД-АВ	ФРДИ.425232.011-01	П
Извещатель ИПД-АМ	ФРДИ.425232.010	М
Извещатель ИПД-АМВ	ФРДИ.425232.010-01	М

П р и м е ч а н и е - В таблице 1 в наименовании извещателей приняты следующие обозначения: И – извещатель, П – пожарный, Д – дымовой, В – взрывобезопасный.

В графе «Корпус» указан материал корпуса извещателя: П – пластмассовый, М -металлический.

2.5 При необходимости извещатели могут поставляться совместно с изоляторами короткого замыкания **ИКЗ** (в дальнейшем изоляторы **ИКЗ**), предназначенными для отключения участков адресных шлейфов сигнализации с пониженным сопротивлением изоляции.

Варианты комплектации извещателей и их степени защиты приведены в *таблице 2*.

Таблица 2

Наименование извещателя	Наименование и обозначение монтажной базы или изолятора ИКЗ	Степень защиты
ИПД-А	розетка КПСМ.301319.003	IP30
	корпус ФРДИ.301461.001	IP32
ИПД-АВ	розетка КПСМ.301319.003	IP30
	корпус ФРДИ.301461.001	IP32
ИПД-АМ	–	IP55
	ИКЗ-М ФРДИ.425412.004	
ИПД-АМВ	–	IP55
	ИКЗ-МВ ФРДИ.425412.004 -01	

Для комплектования извещателей необходимо указывать:

ИПД-А	с	розеткой
Наименование извещателя		Наименование базы или изолятора ИКЗ

Пример 1: ИПД-АМВ с ИКЗ-МВ

Пример 2: ИПД-АМВ.

Внешние виды извещателей **ИПД**, розетки и корпуса приведены на рисунках приложения **А**.

2.6 Извещатели могут эксплуатироваться при:

- температуре воздуха от минус 10 °С (минус 30 °С для извещателей в металлическом корпусе) до плюс 55 °С;
- относительной влажности до 93% при температуре плюс 40 °С;
- воздействии вибрационных нагрузок в диапазоне частот от 10 до 150 Гц с амплитудой ускорения 10 м/с² (1 g).

Электрическое питание извещателей и передача информации от них осуществляются по двухпроводному шлейфу сигнализации.

2.7 Извещатели в адресном режиме предназначены для работы в составе системы адресной пожарной сигнализации “Фотон-А” ФРДИ.425629.013, выпускаемой по техническим условиям ТУ У 31.6-14312996-038:2006.

Извещатели в безадресном режиме предназначены для работы в безадресных шлейфах систем пожарной сигнализации с питанием извещателей (12 ± 2) В и регистрацией сигнала о пожаре при увеличении тока потребления извещателя до (15 ± 2) мА.

Режим работы адресный или безадресный устанавливается в извещателе автоматически в зависимости от того, в какой шлейф сигнализации он подключен: в адресный или безадресный.

2.8 Взрывозащищенные извещатели: **ИПД-АВ, ИПД-АМВ** соответствуют требованиям ДСТУ 7113:2009, ГОСТ 22782.5-79 и имеют маркировку взрывозащиты “ЕхibПВТ5 В КОМПЛЕКТЕ С БИЗ”, могут применяться во взрывоопасных зонах внутри и вне помещений в соответствии с разделом 4 НПАОП 40.1-1.32-01 «Правила построения электроустановок. Электрооборудование специальных установок» и другими нормативными документами, регламентирующими применение электрооборудования во взрывоопасных зонах. Взрывозащищенные извещатели являются изделиями специального назначения.

Взрывозащищенные извещатели должны подключаться к приборам пожарной сигнализации через блок искрозащиты **БИЗ** ФРДИ.436531.001, имеющий искробезопасные цепи питания извещателей и соответствующую маркировку по взрывозащите “ЕхibПВ Х, искробезопасные цепи: $U_{xx} = 15,8$ В; $I_{к.з} = 130$ мА; $L_{доп.} = 1$ мГн; $C_{доп.} = 1$ мкФ”.

3 ТЕХНИЧЕСКИЕ ДАННЫЕ

3.1 Порог срабатывания (чувствительность) извещателей не менее 0,05 дБ/м и не более 0,2 дБ/м (оптическая плотность среды).

3.2 При подаче питания от шлейфа сигнализации в извещателях автоматически устанавливается режим работы адресный или безадресный.

3.3 Электропитание извещателей в адресном режиме осуществляется импульсным напряжением кода от приборов или

блоков системы “Фотон-А”, а в безадресном режиме - напряжением постоянного тока (12 ± 2) В.

3.4 Мощность, потребляемая извещателем в дежурном режиме, не более 0,0012 Вт.

3.5 При срабатывании извещатель в адресном режиме выдает сигнал о пожаре и включает красный световой индикатор по команде прибора (блока) системы “Фотон-А”, к которому он подключен. При задымленности недостаточной для срабатывания извещатель выдает сигнал «Предупреждение» о пожаре.

При срабатывании извещатель в безадресном режиме увеличивает потребление тока до (15 ± 2) мА и включает красный световой индикатор.

3.6 Извещатели обеспечивают возможность дистанционного изменения адреса - с 0 по 63 после введения в прибор управления системы “Фотон-А” кода доступа. Адрес 0 – является технологическим и используется только при проверке извещателей на предприятии-изготовителе. Поставка извещателей заказчику производится с адресом 0 для удобства переадресации.

3.7 Извещатели в адресном режиме выдают в прибор (блок) системы “Фотон-А” следующие сигналы:

- тип извещателя – **ИПД**;
- ответ по своему адресу при запросе.

3.8 Извещатели компенсируют изменения чувствительности при постепенном загрязнении их измерительной дымовой камеры. При сильном загрязнении дымовой камеры (ДК) извещатели выдают в прибор (блок) системы “Фотон-А” сигнал «Загрязнение ДК», а при неисправности усилителя фототока – сигнал «Неисправность УФ».

3.9 Съемные извещатели **ИПД-А** и **ИПД-АВ** в безадресном режиме обеспечивают возможность дистанционного контроля снятия их с монтажной базы (розетки или корпуса).

3.10 Конструкция извещателя исключает возможность проникновения в измерительную дымовую камеру сферических предметов диаметром ($1,3 \pm 0,05$) мм

3.11 Габаритные размеры и массы извещателей приведены в *таблице 3*.

Таблица 3

Наименование	Габаритные размеры, мм, допустимое отклонение ± 10 мм	Масса, кг, допустимое отклонение $\pm 5\%$
ИПД-А, ИПД-АВ	$\varnothing 100 \times 45^*$	0,09
ИПД-АМ, ИПД-АМВ	160 x 106 x 100	0,81

Примечание - *Высота извещателей указана без учета высоты розетки КПСМ.301319.003 (или корпуса ФРДИ.301461.001).

3.12 Показатели надежности

Извещатели относятся к изделиям восстанавливаемым, ремонтируемым, обслуживаемым.

Извещатели обеспечивают среднюю наработку на отказ не менее 70 000 ч.

Полный средний срок службы извещателей не менее 10 лет.

Средний срок сохраняемости – не менее 10 лет в упакованном виде в условиях хранения 1.2 ГОСТ 15150-69.

4 КОМПЛЕКТНОСТЬ

Комплект поставки извещателей приведен *таблице 4*.

Т а б л и ц а 4

Наименование	Обозначение	Кол.	Примечание
Извещатель ИПД-А	ФРДИ.425232.011		
Извещатель ИПД-АВ	ФРДИ.425232.011-01		
Извещатель ИПД-АМ	ФРДИ.425232.010		
Извещатель ИПД-АМВ	ФРДИ.425232.010-01		
Извещатели пожарные дымовые ИПД. Паспорт	ФРДИ.425232.010 ПС		1 на заказ
Штырь тестовый	ФРДИ.723191.002		2 на заказ
Кольцо 2-88,5-3,3-3012	ОСТ В.38.0529-86		1 на извещатель в металлическом корпусе
Упаковка	ФРДИ.425925.006		

П р и м е ч а н и я

1 Графа количество заполняется в соответствии с ведомостью заказа.

2 Извещатели по условиям заказа комплектуются монтажными базами или изоляторами **ИКЗ** в соответствии с *таблицей 2* настоящего ПС.

3 При комплектовании извещателей изоляторами **ИКЗ** в комплект поставки извещателей входит паспорт на **ИКЗ** ФРДИ.425412.002 ПС (1 на заказ).

4 Кольцо 2-88,5-3,3-3012 устанавливается при монтаже извещателей **ИПД-АМ** и **ИПД-АМВ**.

5 УСТРОЙСТВО И РАБОТА

5.1 Конструктивно извещатели **ИПД-А** и **ИПД-АВ** выполнены в пластмассовых корпусах, а извещатели **ИПД-АМ** и **ИПД-АМВ** - в металлических корпусах.

5.2 В пластмассовом корпусе извещателей **ИПД-А (АВ)** размещена плата с микропроцессором и измерительная дымовая камера с расположенными в ней под углом излучающим светодиодом и фотоприемником ИК-диапазона.

При попадании дыма в измерительную камеру ИК-излучение светодиода рассеивается дымом и попадает в фотоприемник (явление Тендаля). Сигнал от фотоприемника анализируется микропроцессором. Микропроцессор выполняет следующие функции:

- устанавливает режим работы извещателя: адресный или безадресный;

- включает при пожаре свой красный световой индикатор;

- выдает в систему пожарной сигнализации сигналы:

- «Пожар»;

дополнительно в адресном режиме:

- «Предупреждение» о пожаре;
- ответ по своему адресу при запросе;
- тип извещателя – **ИПД**;
- «Неисправность УФ» при неисправности усилителя фототока;

- запоминает установленный адрес;

- автоматически компенсирует изменение чувствительности при постепенном загрязнении измерительной дымовой камеры (ДК) и в адресном режиме при сильном загрязнении дымовой камеры выдает в прибор системы «Фотон-А» сигнал «Загрязнение ДК».

5.3 В съемных извещателях **ИПД-А** и **ИПД-АВ** между контактами 2 и 3 установлена перемычка для определения снятия извещателя с монтажной базы (розетки, корпуса) в безадресном режиме (смотри рисунок 7 приложения Б).

5.4 Извещатели **ИПД-АМ** и **ИПД-АМВ** выполнены в металлических корпусах. Измерительная дымовая камера вынесена наружу корпуса и закрыта защитным колпаком из металлической сетки.

5.5 Во взрывозащищенных извещателях для обеспечения искробезопасности электрических цепей применены:

- резисторы, ограничивающие токи разряда конденсаторов;
- диоды, исключающие суммирование токов разряда конденсаторов извещателей через шлейф сигнализации;
- заливка электрорадиоизделий герметиком;
- необходимые зазоры между проводниками платы.

5.6 Внешний вид, габаритные и установочные размеры извещателей, розетки, корпуса и изоляторов **ИКЗ** приведены в приложении А.

6 МАРКИРОВКА

6.1 На корпусах извещателей нанесена маркировка с указанием:

- номера стандарта ДСТУ EN54-7:2004;
- товарного знака предприятия-изготовителя;
- типа извещателя;
- заводского номера;
- даты изготовления;
- знака соответствия;

Монтажные базы (розетки, корпуса и основания) извещателей имеют маркировку клемм и обозначения.

6.2 Маркировка размещается на боковой поверхности оснований и внутри извещателей в металлических корпусах или на задней поверхности извещателей в пластмассовых корпусах.

6.3 На корпусах извещателей **ИПД-АВ**, **ИПД-АМВ** взрывозащищенного исполнения нанесена маркировка взрывозащиты “**IEхibПВТ5 В КОМПЛЕКТЕ С БИЗ**”.

6.4 Маркировка тарных ящиков содержит манипуляционные знаки: «Осторожно Хрупкое», «Беречь от влаги».

7 УПАКОВКА

7.1 Каждый извещатель упакован в потребительскую тару.

7.2 Извещатели в потребительской таре упакованы в тарные ящики, рассчитанные на 25 извещателей **ИПД-А**, **ИПД-АВ** или на 12 извещателей **ИПД-АМ**, **ИПД-АМВ**. Ящики изготовлены из гофрированного картона. .

При укладывании извещателей в тарные ящики допускается в качестве потребительской тары использовать полиэтиленовый пакет.

7.3 При поставке извещателей паспорт, упакованный в пакет из полиэтиленовой пленки, находится в тарном ящике № 1.

8 УКАЗАНИЕ МЕР БЕЗОПАСНОСТИ

8.1 К работе по монтажу, установке, проверке, обслуживанию и эксплуатации извещателей допускаются лица, прошедшие инструктаж по технике безопасности при работе с электрическими установками до 1000 В, изучившие настоящий паспорт и прошедшие обязательное практическое обучение работе с взрывозащищенным оборудованием.

8.2 Извещатели (с питанием 12 В, которое является безопасным для жизни) по способу защиты человека от поражения электрическим током относятся к III классу согласно ДСТУ 4113-2001 и поэтому требования электробезопасности к ним не предъявляются.

8.3 При проведении монтажных работ необходимо соблюдать правила пожаро-взрывобезопасности согласно ГОСТ 12.1.004-91, ГОСТ 12.3.002-75 с учетом технических требований на извещатели и места их размещения

9 ПОРЯДОК УСТАНОВКИ

9.1 Монтаж и установка извещателей на объекте должны производиться в точном соответствии с проектной документацией, разработанной на основании схемы электрической соединений системы (комплекса) пожарной сигнализации с учетом указаний по размещению, приведенных в настоящем паспорте. При проектировании систем пожарной сигнализации должны соблюдаться требования ДСТУ-Н CEN/TS 54-14:2009, ДБН В.2.5-56:2010 и ДБН В.2.5-23-2003. При монтаже, проверке и эксплуатации извещателей необходимо соблюдать правила техники безопасности, изложенные в руководстве по эксплуатации систем (комплексов) пожарной сигнализации, а также правила пожарной безопасности.

9.2 Документация на систему пожарной сигнализации должна быть разработана с учетом схем подключения извещателей, приведенных в приложении Б.

9.3 Количество извещателей, размещаемых в охраняемых помещениях, определяется в соответствии с ДСТУ-Н CEN/TS 54-14:2009 и ДБН В.2.5-56:2010.

9.4 В адресный шлейф сигнализации разрешается подключать до 63 извещателей с разными адресами от 1 до 63. Извещатели с предприятия-изготовителя поставляются с "нулевыми" адресами. При монтаже необходимо произвести запись их адресов в соответствии с проектной документацией.

9.5 Сопротивление двух проводов адресного шлейфа сигнализации не должно превышать значений:

- 47 Ом - при количестве извещателей от 30 до 63;
- 100 Ом - при количестве извещателей до 30.

При питании взрывозащищенных извещателей через блок **БИЗ** должны учитываться его ток потребления 1 мА и сопротивление 20 Ом в сопротивлении проводов шлейфа сигнализации

Максимальная длина адресного шлейфа сигнализации не должна превышать 500 м.

9.6 Максимальное сопротивление двух проводов безадресного шлейфа сигнализации рассчитывается исходя из наличия блока **БИЗ** и количества извещателей в шлейфе (ток потребления одного извещателя 0,1 мА), тока потребления

конечного резистора (2,2 кОм) и минимального напряжения питания извещателей 10 В. Суммарный ток потребления извещателей в одном безадресном шлейфе сигнализации должен быть не более 4 мА (для системы “Фотон-А”).

9.7 Расстояние между прибором управления (блоком **БР-А**) системы пожарной сигнализации и блоком **БИЗ**, а также между блоком **БИЗ** и изолятором **ИКЗ-П** должно быть не более 0,5 м (смотри рисунок 10 приложения Б).

9.8 Извещатели должны устанавливаться измерительной дымовой камерой вертикально вниз в местах предполагаемой наибольшей концентрации дыма с учетом конвекционных потоков воздуха. Не следует устанавливать их в запыленных помещениях, с наличием паров кислот и щелочей, а также вблизи источников освещения (максимальная величина фоновой освещенности извещателя не более 12000 лк).

9.9 Кабели шлейфов сигнализации, находящиеся вне зданий и на которые возможно воздействие наводок от грозовых разрядов, прокладываются в металлических трубах с обязательным заземлением трубы с интервалом не более 50 м, а также в начале и в конце трубы.

9.10 Установку извещателей рекомендуется производить после окончания работ по разводке и разделке кабелей внешнего монтажа. До установки извещателей проверить сопротивление изоляции между проводами шлейфов сигнализации и между проводами и заземлением. Оно должно быть не менее 1 МОм. Проверка проводится при напряжении мегаомметра 100 В.

ВНИМАНИЕ!

Перед проверкой сопротивления изоляции проводов необходимо обеспечить взрывобезопасность помещений через которые проходят проверяемые провода (кабели).

9.11 При проведении ремонтных работ в помещениях извещатели должны быть защищены от попадания грязи, мусора и пыли полиэтиленовыми пакетами или другим способом.

9.12 Обеспечение взрывозащищенности при монтаже

9.12.1 При монтаже необходимо руководствоваться:

- разделом 4 НПАОП 40.1-1.32-01 “Правил построения электроустановок. Электрооборудование специальных установок”;
- НПАОП 40.1-1.21-98 “Правила безопасной эксплуатации электроустановок потребителей”.

9.12.2 Запрещается установка извещателей взрывозащищенного исполнения во взрывоопасных помещениях без блока искрозащиты **БИЗ**. Блок **БИЗ** должен устанавливаться вне взрывоопасного помещения.

9.12.3 Перед монтажом извещатели должны быть осмотрены. При осмотре обратить внимание на:

- отсутствие повреждений корпусов извещателей;
- наличие маркировки взрывозащиты;
- наличие всех крепежных элементов, в том числе и кабельных вводов.

9.13 При монтаже извещателей **ИПД-АМ** и **ИПД-АМВ** на блок установить уплотнительное кольцо 2-88,5-3,3-3012 и смазать ЦИАТИМ-201.

10 ПОДГОТОВКА ИЗВЕЩАТЕЛЕЙ К ИСПОЛЬЗОВАНИЮ

10.1 До подачи питания на извещатели от системы пожарной сигнализации, к которой они подключены, необходимо:

- произвести внешний осмотр извещателей с целью выявления механических повреждений;
- проверить соответствие монтажа проектной документации.

10.2 При выполнении пусконаладочных работ необходимо в соответствии с руководством по эксплуатации на систему “Фотон-А” ФРДИ.425629.013 РЭ установить адрес извещателя, с которым он будет работать в составе системы. Ввести в прибор ПУ в конфигурацию системы извещатели со своими адресами.

Примечание - Извещатель поставляется Заказчику с установленным “нулевым” адресом.

11 ПРОВЕРКА РАБОТОСПОСОБНОСТИ ИЗВЕЩАТЕЛЕЙ

11.1 Проверку срабатывания извещателей во взрывобезопасных помещениях рекомендуется проводить с помощью приспособления для проверки извещателей **ППРИ** ФРДИ.441461.005 производства ООО «НПП «Меридиан», или «Комплекта тестовых приборов для проверки пожарных извещателей КТП-1», изготавливаемого ЧНПФ «Элфор» г. Черкассы, или тестового штыря ФРДИ.301621.001, которым можно пользоваться и во взрывоопасных помещениях.

11.2 Срабатывание извещателей контролируется по загоранию на нем красного светового индикатора и поступлению сигнала «Пожар» в систему пожарной сигнализации. В адресном режиме проверяется соответствие надписей на жидкокристаллическом индикаторе (ЖКИ) прибора управления системы с надписями, указанными в проектной документации.

12 ИСПОЛЬЗОВАНИЕ ИЗВЕЩАТЕЛЕЙ

12.1 Извещатели используются в составе адресных или безадресных систем пожарной сигнализации.

12.2 При задымлении извещатель выдает сигнал о пожаре в систему пожарной сигнализации. По месту расположения сработавшего извещателя определяется зона возникновения пожара (для безадресного режима). В адресном режиме по адресу сработавшего извещателя определяется точное место возникновения пожара. Сигнал «Предупреждение» позволяет обнаружить пожар на ранней стадии его возникновения.

12.3 Извещатели в адресном режиме постоянно осуществляют самоконтроль. Неисправность извещателя определяется прибором управления:

- при отсутствии ответа по адресу;
- выдачи сигнала «Загрязнение ДК» (дымовой камеры);
- выдачи сигнала «Неисправность УФ» (усилитель фототока).

Неисправность отображается на ЖКИ прибора управления.

12.4 Сброс подачи сигнала «Пожар» в сработавшем извещателе осуществляется устранением задымленности и прерыванием питания шлейфа сигнализации на время не менее 10 с для безадресного режима или подачи сбросовой комбинации импульсов для адресного режима.

12.5 Все сигналы пожарной тревоги (действительные и ложные), неисправности, предупреждения, проверки и техническое обслуживание должны фиксироваться в эксплуатационном журнале на систему пожарной сигнализации, к которой подключены извещатели.

12.6 Обеспечение взрывозащищенности при эксплуатации

При эксплуатации извещателей взрывозащищенного исполнения необходимо руководствоваться настоящим ПС, разделом 4 НПАОП 40.1-1.32-01 «Правила построения электроустановок. Электрооборудование специальных установок», НПАОП 40.1-1.21-98 «Правила безопасной эксплуатации электроустановок потребителей» и местными инструкциями.

13 ТЕХНИЧЕСКОЕ ОБСЛУЖИВАНИЕ

13.1 Целью технического обслуживания является выполнение мероприятий, направленных на поддержание извещателей в рабочем состоянии, предупреждение неисправностей и преждевременного выхода их из строя.

13.2 К эксплуатации и техническому обслуживанию извещателей должны допускаться лица, изучившие настоящий паспорт и прошедшие обучение на предприятии-изготовителе.

13.3 Проверка технического состояния извещателей с целью установления пригодности для дальнейшего использования производится при вводе системы пожарной сигнализации в эксплуатацию, после пожаров и отказов, а также через каждые 2000 часов непрерывной работы в соответствии с *таблицей 5*.

Таблица 5

Вид проверки	Технические требования
<p>1. Внешний осмотр извещателей, а именно:</p> <p>а) проверка крепления;</p> <p>б) проверка целостности корпусов, отсутствия на них вмятин, коррозии и других повреждений;</p> <p>в) проверка целостности монтажных проводов и кабелей;</p> <p>г) наличие маркировки.</p>	<p>Не должно быть ослабления креплений извещателей к потолкам.</p> <p>Не должно быть внешних повреждений и коррозии на корпусах извещателей.</p> <p>Не должно быть изменения цвета (потемнение) изоляции проводов, коробления и трещин.</p> <p>Маркировка должна быть четкой и читаемой</p>
<p>2. Проверка работоспособности</p>	<p>Не должно быть отказов извещателей.</p>

Проверка после пожаров производится только на извещателях и шлейфах, подвергшихся воздействию пожара.

Проверка работоспособности извещателей производится в соответствии с разделом 11 настоящего паспорта

13.4 Порядок технического обслуживания

13.4.1 Техническое обслуживание извещателей производится при техническом обслуживании системы пожарной сигнализации.

Устанавливаются следующие виды технического обслуживания:

- ежемесячное;
- ежеквартальное (через каждые 2000 часов непрерывной работы);
- полугодовое.

13.4.2 Ежемесячное техническое обслуживание включает в себя:

- осмотр целостности кабелей;
- осмотр извещателей и их крепления;
- проверку работоспособности извещателей при имитации сигналов «Пожар» для безадресного режима работы.

Осмотр кабелей и извещателей производить согласно п.1 *таблицы 5* настоящего ПС.

Проверка работоспособности извещателей производится в соответствии с разделом 11 настоящего ПС.

13.4.3 Ежеквартальное обслуживание включает в себя:

- обслуживание в объеме ежемесячного по п. 13.4.2;
- очистку от пыли извещателей в случае их загрязнения.

13.4.4 Очистку извещателей от пыли и грязи необходимо производить флейцевыми кистями или чистой бязью, слегка смоченной в спирте.

Очистку оптических узлов дымовых извещателей производить продувкой через защитную сетку без разборки извещателя при помощи пылесоса или другого источника сухого сжатого воздуха.

При наличии значительного количества пыли на полах и стенах помещений необходимо производить влажную уборку в помещении и удалять пыль пылесосом. Запрещается при уборке и в процессе работы создавать в воздухе помещений пылевые образования.

Помимо технического обслуживания для извещателей необходима чистка их оптических узлов после получения сигнала «Загрязнение ДК».

Перечень материалов, необходимых для очистки извещателей, приведен в приложении **В**.

13.4.5 Полугодовое обслуживание включает в себя:

- обслуживание в объеме ежеквартального;
- проверку работоспособности всех извещателей в соответствии с разделом 11 настоящего ПС.

Допускается извещатели в адресном шлейфе сигнализации проверять выборочно (1-2 шт. в шлейфе в наиболее запыленных помещениях) в связи с наличием в них полного самоконтроля и выдачи сообщений об отказах в систему пожарной сигнализации.

14 ТЕКУЩИЙ РЕМОНТ

14.1 Обнаружение некоторого вида неисправностей извещателей производится при помощи встроенных средств контроля систем пожарной сигнализации и извещателей.

14.2 Перечень наиболее вероятных последствий отказов и повреждений, а также указания по их устранению приведены в *таблице 6*.

Таблица 6

Описание последствий отказов и повреждений	Возможные причины	Указания по устранению последствий отказов и повреждений
1. Отказ безадресного шлейфа сигнализации	Обрыв шлейфа сигнализации	Устранить неисправность по методике п. 14.3 настоящего ПС
	Снят извещатель	Установить извещатель
2. Отказ группы извещателей подряд до конца шлейфа сигнализации (для лучевого адресного шлейфа)	Обрыв шлейфа сигнализации	Устранить неисправность по методике п. 14.3 настоящего ПС
3. КЗ шлейфа сигнализации	Короткое замыкание шлейфа сигнализации	Устранить неисправность по методике п. 14.3 настоящего ПС
4. Отказ группы извещателей подряд между двумя изоляторами ИКЗ (для кольцевого шлейфа сигнализации)	Уменьшение сопротивления изоляции или короткое замыкание шлейфа сигнализации	Устранить неисправность по методике п. 14.3 настоящего ПС

Продолжение таблицы 6

Описание последствий отказов и повреждений	Возможные причины	Указания по устранению последствий отказов и повреждений
5. Отказ извещателя (для адресного режима работы извещателя)	Отсутствие ответа по адресу	Заменить извещатель по методике п. 14.4 настоящего ПС
6. Отказ УФ (для адресного режима работы извещателя)	Неисправность усилителя фототока	Заменить извещатель по методике п. 14.4 настоящего ПС
7. Загрязнение ДК (для адресного режима работы извещателя)	Загрязнение дымовой камеры извещателя	Устранить неисправность по методике п. 14.5 настоящего ПС

14.3 Проверка целостности шлейфов сигнализации производится путем внешнего осмотра кабелей, контактов в соединителях и на клеммах оснований извещателей. При нарушении внешней изоляции, коротком замыкании, при обрыве, при отсутствии контакта в соединителях - устранить неисправность. Проверка электрических цепей производится мультиметром цифровым типа АРРА-106 или другим аналогичным прибором. После устранения неисправности включить систему и проверить работоспособность извещателей согласно разделу 11 настоящего ПС.

14.4 Для замены извещателя в пластмассовом корпусе необходимо повернуть его на угол 12 - 15° против часовой стрелки и снять отказавший извещатель.

Для замены извещателя в металлическом корпусе необходимо вывернуть стопорные винты из основания, вытащить и отсоединить блок извещателя.

После замены извещателя необходимо включить его и записать необходимый адрес.

Неисправные извещатели направить для ремонта на предприятие-изготовитель.

14.5 После получения сигнала «Загрязнение ДК» необходимо:

- снять извещатель;
- снять крышку с извещателя в пластмассовом корпусе или защитный колпак с извещателя в металлическом корпусе;
- снять крышку с дымовой измерительной камеры;
- очистить внутреннюю часть дымовой камеры и оптические узлы от пыли.

Собрать извещатель и установить его в шлейф сигнализации.

14.6 Трудоемкость работ по устранению отдельных неисправностей приведена в *таблице 7*.

Таблица 7

Наименование работ	Трудоемкость, н/час
Замена извещателя	от 0,25 до 1
Проверка и устранение неисправности шлейфа сигнализации	от 1 до 4

15 ТРАНСПОРТИРОВАНИЕ

15.1 Транспортирование извещателей должно производиться в соответствии с требованиями ГОСТ 15150-69 и настоящего паспорта.

15.2 Транспортирование извещателей должно осуществляться в тарных ящиках.

15.3 Извещатели рассчитаны на транспортирование автомобильным, железнодорожным и водным транспортом в упакованном виде при воздействии следующих механических и климатических факторов:

- температуры от минус 30 °С до плюс 50 °С;
- относительной влажности до 95% при температуре 35 °С;
- вибрационной нагрузки в диапазоне частот от 10 до 55 Гц с амплитудой смещения 0,35 мм.

15.4 Транспортирование железнодорожным, автомобильным и водным закрытым транспортом разрешается при условии соблюдения правил и требований, действующих на данных видах транспорта с учетом манипуляционных знаков на упаковке. Транспортирование должно осуществляться в закрытых от воздействия осадков и солнечной радиации транспортных средствах (железнодорожных вагонах, контейнерах, закрытых автомашинах, трюмах и т.д.).

16 СРОКИ СЛУЖБЫ И ХРАНЕНИЯ; ГАРАНТИИ ИЗГОТОВИТЕЛЯ (ПОСТАВЩИКА)

16.1 Полный средний срок службы извещателей составляет 10 лет.

16.2 Извещатели должны храниться у потребителя в упакованном виде в условиях хранения 1.2 ГОСТ 15150-69.

Срок хранения извещателей в упакованном виде (без переконсервации) – 12 месяцев.

Срок хранения извещателей в хранилищах в упакованном виде с переконсервацией каждый год – 10 лет.

16.3 Указанные сроки службы и хранения действительны при соблюдении потребителем требований настоящего ПС.

Хранение извещателей более 12 месяцев засчитывается в срок службы

16.4 Гарантии изготовителя

16.4.1 Изготовитель гарантирует соответствие извещателей требованиям ТУ У 31.6-35119462-022:2008 при соблюдении потребителем правил и условий хранения, транспортирования и эксплуатации в соответствии с настоящим паспортом.

16.4.2 Гарантийный срок эксплуатации извещателей 12 месяцев с момента их установки на объекте, но не более 24 месяцев со дня сдачи извещателей на предприятии-изготовителе.

16.4.3 В течение гарантийного срока предприятие-изготовитель безвозмездно в кратчайший технически возможный срок устраняет отказы и неисправности, возникшие в извещателях, или производит их замену, если не были нарушены условия эксплуатации, транспортирования и хранения.

Время, в течение которого извещатели не могли быть использованы в связи с выходом из строя из-за наличия дефектов, в гарантийный срок не засчитывается, если факт выхода извещателя из строя зафиксирован двусторонним актом с участием представителя предприятия-изготовителя.

16.4.4 Предприятие-изготовитель извещателей после прекращения или истечения срока гарантии устраняет отказы и неисправности извещателей по отдельным договорам с заказчиком в течение срока службы до списания.

16.4.5 В случае невыполнения монтирующей организацией требований настоящего документа, повреждения в процессе выполнения работ или производства каких-либо доработок извещателей без согласования с предприятием-изготовителем гарантийные обязательства теряют силу.

17 УТИЛИЗАЦИЯ

После окончания срока службы извещатели должны быть списаны, имеющиеся в них металлы должны сдаваться в лом, а пластмассовые корпуса должны сдаваться на предприятия, которые занимаются переработкой и утилизацией полистирольных пластмасс. Списание производится предприятием - потребителем продукции.

18 СВЕДЕНИЯ О РЕКЛАМАЦИЯХ

18.1 При неисправности извещателей в период гарантийного срока эксплуатации и необходимости их отправки предприятию-изготовителю для ремонта или замены, потребителем должен быть составлен акт о предъявлении рекламаций.

18.2 В *таблице 8* регистрируются все предъявляемые рекламации и их краткое содержание.

Таблица 8

Дата	Наименование и зав. №	Содержание рекламации	Каким образом вышел из строя извещатель	Должность, фамилия и подпись ответственного лица

Адрес предприятия-изготовителя:

ООО “НПП “Меридиан”

**УКРАИНА, 61031, г. Харьков, пр. Гагарина 211-А
тел. +38(0572) 52-80-26, тел/факс +38(0572) 52-90-03**

E-mail: meridian@kharkov.com

www.meridian.kharkov.ua

19 СВИДЕТЕЛЬСТВО ОБ УПАКОВЫВАНИИ

Извещатели ИПД
наименование изделия

обозначение

№ _____
заводские номера

Упакованы _____
наименование изготовителя

согласно требованиям, предусмотренным в действующей
технической документации.

должность

личная подпись

расшифровка подписи

год, месяц, число

20 СВИДЕТЕЛЬСТВО О ПРИЕМКЕ

Извещатели **ИПД**

наименование изделия

обозначение

№

заводские номера

изготовлены и приняты в соответствии с обязательными требованиями государственных (национальных) стандартов, действующей технической документацией и признаны годными для эксплуатации.

Начальник ОТК

МП

личная подпись

расшифровка подписи

год, месяц, число

Приложение А

Внешний вид и габаритные размеры извещателей

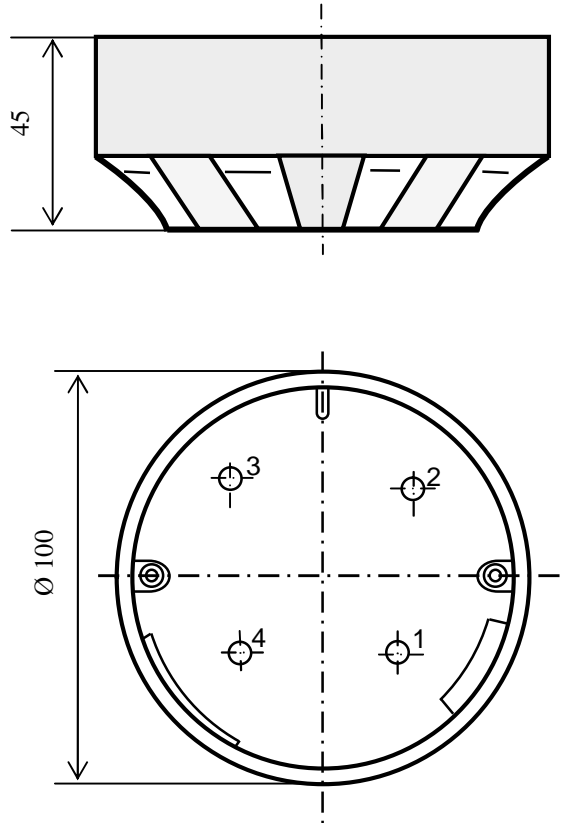


Рисунок 1 - Извещатели ИПД-А, ИПД-АВ

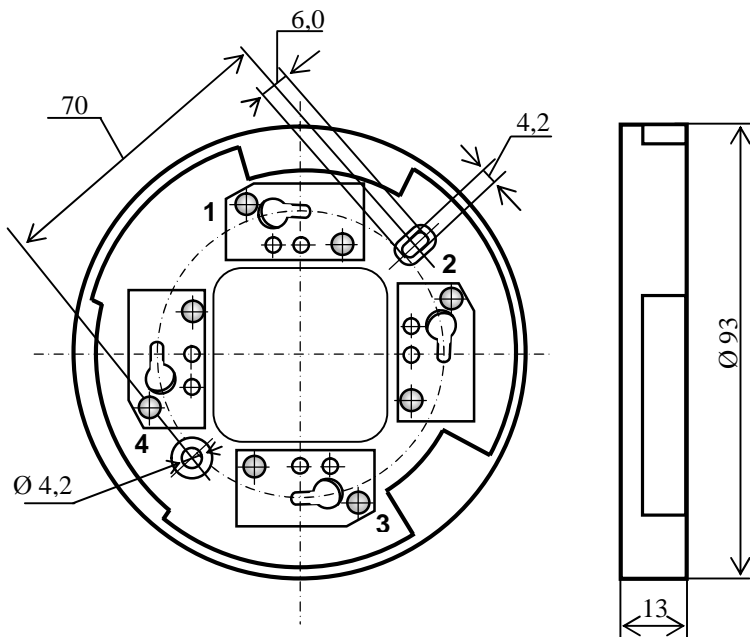


Рисунок 2 - Розетка КПСМ.301319.003

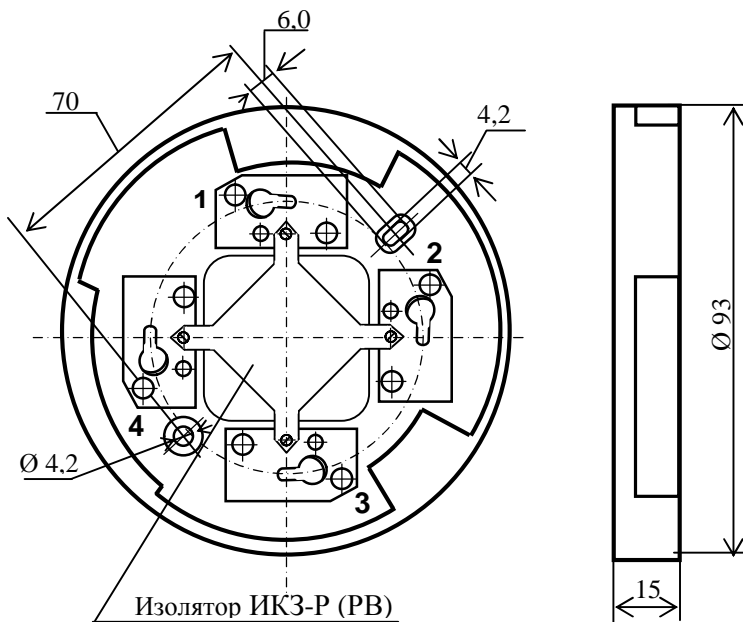


Рисунок 3 – Розетка с изолятором ИКЗ-Р (РВ)

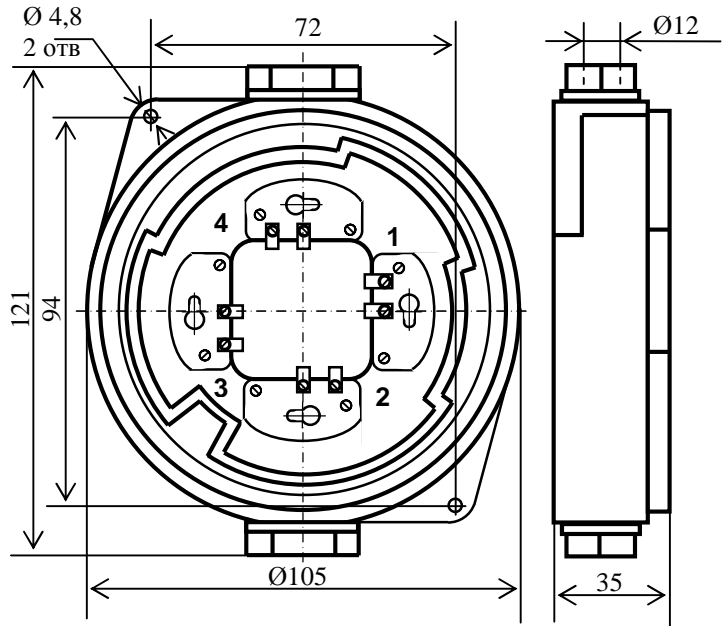


Рисунок 4 - Корпус ФРДИ.301461.001

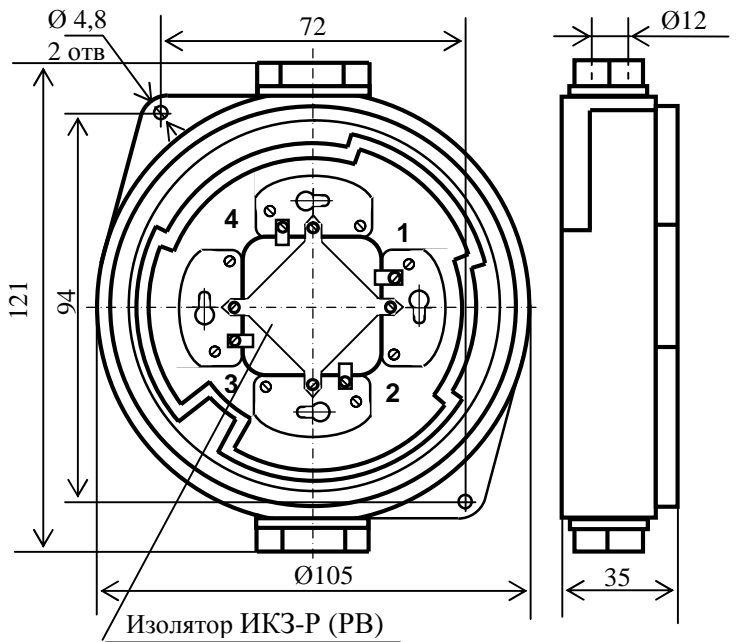


Рисунок 5 – Корпус с изолятором ИКЗ-Р (РВ)

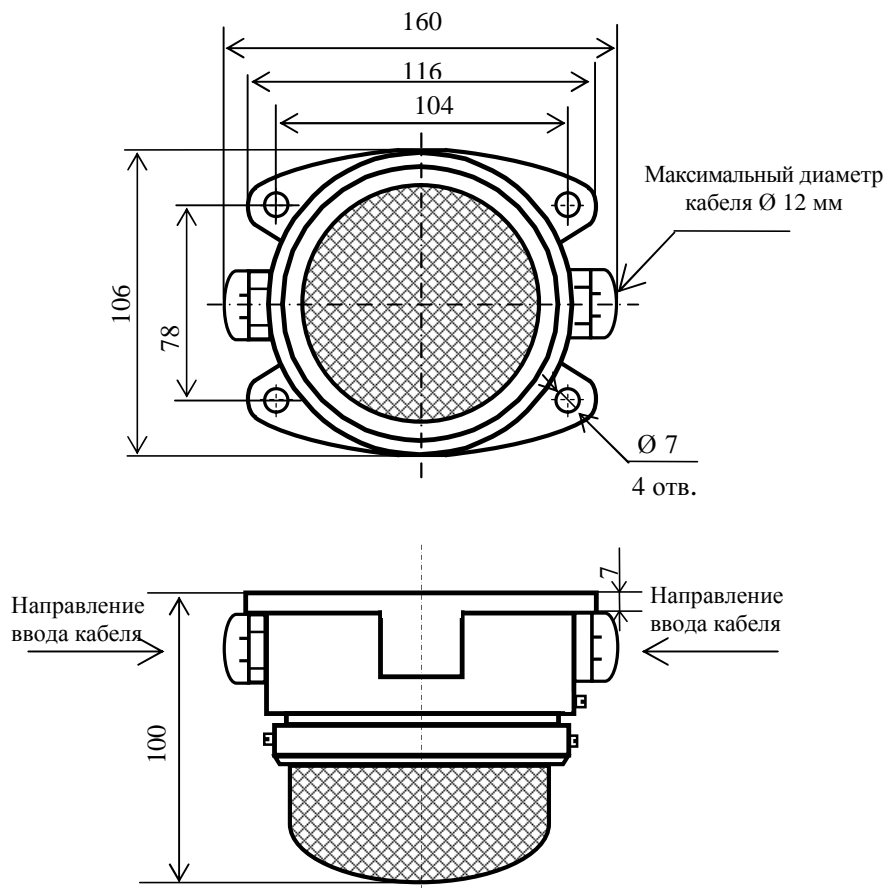
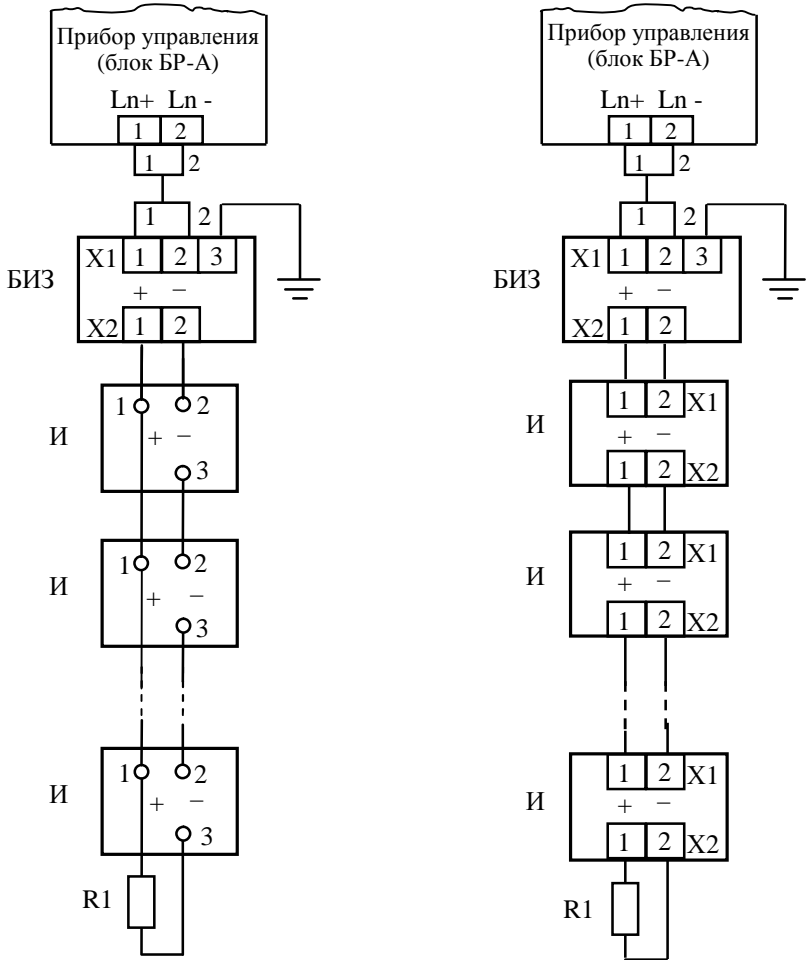


Рисунок 6 - Извещатели ИПД-АМ, ИПД-АМВ

Извещатели ИПД-АМ, ИПД-АМВ с изоляторами ИКЗ-М,
ИКЗ-МВ

Приложение Б

Схемы подключения извещателей



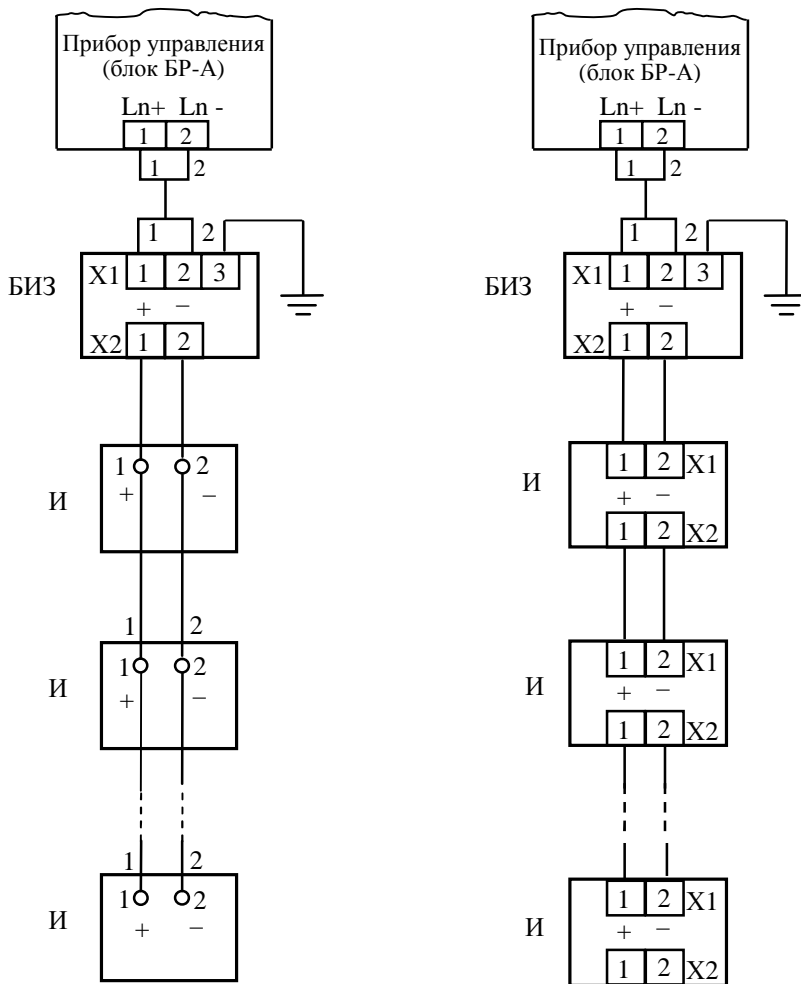
И - извещатели **ИПД-А (АВ)**

И - извещатели **ИПД-АМ (АМВ)**

R1 – С2-23-0,25-2,2 кОм ±5% А-В-В

Блок искрозащиты **БИЗ** устанавливается только для взрывозащищенных извещателей.

Рисунок 7 - Схема подключения извещателей в бездресный шлейф сигнализации

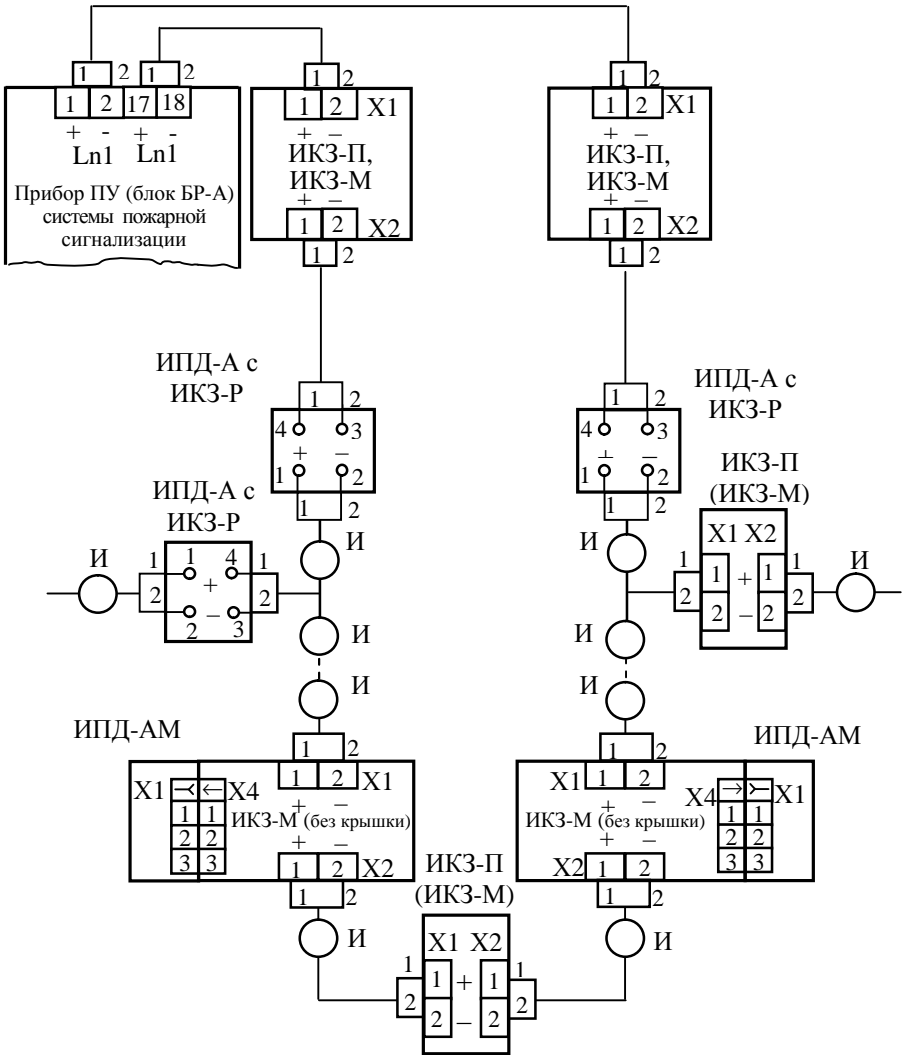


И - извещатели **ИПД-А (АВ)**

И - извещатели **ИПД-АМ (АМВ)**

Блок искрозащиты **БИЗ** устанавливается только для извещателей взрывозащищенного исполнения.

Рисунок 8 - Схема подключения извещателей в адресный лучевой шлейф сигнализации



И – извещатель (в пластмассовом или металлическом корпусе);
 ИКЗ – изолятор короткого замыкания.

Рисунок 9 - Схема подключения извещателей с изоляторами в петлевой шлейф сигнализации

Приложение В

ПЕРЕЧЕНЬ

материалов, необходимых для очистки извещателя

Выполняемая работа	Наименование материала	Норма расхода	Примечание
Очистка извещателя от пыли и грязи	Бязь отбеленная артикул 276 ТУ РСФСР 60-10724-84, м ² /1 извещатель	0,1	Допускается использовать кисть флейцевую
	Спирт этиловый технический ГОСТ 17299-78 «А», л/1 извещатель	0,006	

Примечание – Допускается сильно загрязненные поверхности извещателей протирать бензином БР-1 ГОСТ 443-76 или спирто-бензиновой смесью (1:1).

