

ДКПП 31.62.11.570

ИЗОЛЯТОРЫ КОРОТКОГО ЗАМЫКАНИЯ ИКЗ

Паспорт

ФРДИ.425412.002 ПС

**Харьков
2010**

СОДЕРЖАНИЕ

1 ОБЩИЕ УКАЗАНИЯ	4
2 ОСНОВНЫЕ СВЕДЕНИЯ ОБ ИЗДЕЛИИ.....	5
3 ТЕХНИЧЕСКИЕ ДАННЫЕ.....	7
4 КОМПЛЕКТНОСТЬ.....	9
5 УСТРОЙСТВО И РАБОТА	10
6 МАРКИРОВКА.....	11
7 УПАКОВКА	12
8 УКАЗАНИЕ МЕР БЕЗОПАСНОСТИ	12
9 ПОРЯДОК УСТАНОВКИ.....	13
10 ПОДГОТОВКА ИЗОЛЯТОРОВ К ИСПОЛЬЗОВАНИЮ	15
11 ПРОВЕРКА РАБОТОСПОСОБНОСТИ ИЗОЛЯТОРОВ	15
12 ИСПОЛЬЗОВАНИЕ ИЗОЛЯТОРОВ.....	16
13 ТЕХНИЧЕСКОЕ ОБСЛУЖИВАНИЕ.....	16
14 ТЕКУЩИЙ РЕМОНТ	18
15 ТРАНСПОРТИРОВАНИЕ	20
16 СРОКИ СЛУЖБЫ И ХРАНЕНИЯ; ГАРАНТИИ ИЗГОТОВИТЕЛЯ (ПОСТАВЩИКА)	21
17 УТИЛИЗАЦИЯ.....	22
18 СВЕДЕНИЯ О РЕКЛАМАЦИЯХ	23
19 СВИДЕТЕЛЬСТВО ОБ УПАКОВЫВАНИИ.....	24
20 СВИДЕТЕЛЬСТВО О ПРИЕМКЕ	25
Приложение А Внешний вид и габаритные размеры изоляторов	26
Приложение Б Схемы подключения изоляторов.....	31
Приложение В Перечень материалов, необходимых для очистки изоляторов.....	33

1 ОБЩИЕ УКАЗАНИЯ

1.1 Паспорт является документом, удостоверяющим гарантированные предприятием - изготовителем основные параметры и технические характеристики изоляторов короткого замыкания **ИКЗ** (в дальнейшем по тексту изоляторы), выпускаемых в соответствии с техническими условиями ТУ У 31.6-35119462-052:2008. Паспорт предназначен для изучения работы изоляторов, обеспечения их правильной эксплуатации и технического обслуживания для поддержания изоляторов в работоспособном состоянии.

1.2 Паспорт должен постоянно находиться в комплекте эксплуатационной документации на систему пожарной сигнализации, в состав которой входят изоляторы.

1.3 Перед эксплуатацией необходимо **внимательно** ознакомиться с настоящим паспортом.

ВНИМАНИЕ!

При проектировании должны быть соблюдены требования ДСТУ-Н СЕН/ТС 54-14:2009, ДБН В.2.5-56:2010 и других нормативных документов по пожарной автоматике. Монтаж должен выполняться в соответствии с проектной документацией.

В случае несоответствия проектной документации или монтажа требованиям нормативных документов предприятие-изготовитель за неправильное применение изоляторов ответственности не несет.

2 ОСНОВНЫЕ СВЕДЕНИЯ ОБ ИЗДЕЛИИ

2.1 Изоляторы короткого замыкания **ИКЗ** предназначены для отключения участков адресных шлейфов сигнализации с пониженным сопротивлением изоляции и подключения их при восстановлении сопротивления изоляции.

Изоляторы предназначены для круглосуточной непрерывной работы в составе систем пожарной сигнализации и соответствуют требованиям ДСТУ EN 54-17:2009 и ТУ У 31.6-35119462-052:2008.

2.2 Дата изготовления _____ 20__ г.

2.3 Предприятие-изготовитель ООО “НПП “Меридиан”

2.4 Изоляторы выпускаются различных исполнений: в металлическом или пластмассовом корпусе, обычного или взрывозащищенного исполнения. Их наименования и обозначения приведены в *таблице 1*.

Т а б л и ц а 1

Наименование	Обозначение	Степень защиты	Корпус
Изолятор ИКЗ-П	ФРДИ.425412.002	IP20	П
Изолятор ИКЗ-ПВ	ФРДИ.425412.002-01	IP20	П
Изолятор ИКЗ-Р	ФРДИ.425412.002-02	*	-
Изолятор ИКЗ-РВ	ФРДИ.425412.002-03	*	-
Изолятор ИКЗ-М	ФРДИ.425412.004	IP55	М
Изолятор ИКЗ-МВ	ФРДИ.425412.004-01	IP55	М

П р и м е ч а н и я

1 В *таблице 1* в наименовании изоляторов приняты следующие обозначения: И – изолятор, КЗ – короткого замыкания, В – взрывобезопасный.

В графе «Корпус» указан материал корпуса изолятора: П – пластмассовый, М - металлический.

2 *Изолятор **ИКЗ-Р (РВ)** устанавливается на объекте в розетку КПСМ.301319.003, обеспечивающую извещателю в пластмассовом корпусе степень защиты IP30 или в корпус ФРДИ.301461.001, обеспечивающий извещателю степень защиты IP32.

3 При снятии крышки в изолятор **ИКЗ-М** может быть установлен блок извещателя **ИПД-АМ, ИПТ-АМ** или **ИПП-АМ** в металлическом корпусе со степенью защиты IP55, а в изолятор **ИКЗ-МВ** - блок извещателя **ИПД-АМВ, ИПТ-АМВ** или **ИПП-АМВ**.

2.5 Изоляторы предназначены для следующих условий эксплуатации:

- температура воздуха от минус 10 °С до плюс 55 °С (для изоляторов ИКЗ-М, ИКЗ-МВ от минус 30 °С до плюс 55 °С);
- относительная влажность до 93% при температуре плюс 40 °С;
- вибрация от 10 до 150 Гц с ускорением 10 м/с² (1 g).

2.6 Электрическое питание изоляторов осуществляется по двухпроводному шлейфу сигнализации.

2.7 Изоляторы предназначены для круглосуточной непрерывной работы в составе системы адресной пожарной сигнализации “Фотон-А” ФРДИ.425629.013, выпускаемой по техническим условиям ТУ У 31.6-14312996-038:2006.

2.8 Взрывозащищенные изоляторы: **ИКЗ-ПВ, ИКЗ-РВ, ИКЗ-МВ** соответствуют требованиям ДСТУ 7113:2009, ГОСТ 22782.5-79 и имеют маркировку взрывозащиты “**IEхibПВТ5 В КОМПЛЕКТЕ С БИЗ**”, могут применяться во взрывоопасных зонах внутри и вне помещений в соответствии с разделом 4 НПАОП 40.1-1.32-01 “Правила построения электроустановок. Электрооборудование специальных установок» и другими нормативными документами, регламентирующими применение электрооборудования во взрывоопасных зонах.

Взрывозащищенные изоляторы являются изделиями специального назначения.

Взрывозащищенные изоляторы должны подключаться к приборам пожарной сигнализации через блок искрозащиты **БИЗ** ФРДИ.436531.001, имеющий искробезопасные цепи питания изоляторов и соответствующую маркировку по взрывозащите “**ExibПВ X, искробезопасные цепи: U_{xx} = 15,8 В; I_{кз} = 130 мА; L_{доп.} = 1 мГн; C_{доп.} = 1 мкФ**”.

3 ТЕХНИЧЕСКИЕ ДАННЫЕ

3.1 Изоляторы подключаются в адресные шлейфы сигнализации, запитанные от приборов ПУ-А1, ПУ-А1ПТ (в дальнейшем прибор ПУ) или блока БР-А системы “Фотон-А”.

3.2 Изоляторы переводятся в разомкнутое состояние с помощью управляющего сигнала прибора (блока) системы “Фотон-А”, отключающего на короткое время (прерывающего) питание шлейфа сигнализации при понижении его сопротивления изоляции. Переход изолятора в замкнутое состояние происходит автоматически после восстановления сопротивления изоляции шлейфа сигнализации.

3.3 Изоляторы имеют следующие характеристики функционального назначения:

- U_n – амплитуда импульсов напряжение питания (12 ± 2) В;
- P - потребляемая мощность, не более 0,9 мВт;
- $*I_{iso}$ - ток переключения из замкнутого состояния в разомкнутое, не менее 25 мА;
- I_{sc} - ток переключения из разомкнутого состояния в замкнутое, не более 1 мА.
- I_L - ток утечки в разомкнутом состоянии, не более 1,4 мА;
- Z_c - сопротивление в замкнутом состоянии, не более 0,3 Ом.

Пр и м е ч а н и е – * Переключение изолятора из замкнутого состояния в разомкнутое осуществляется при прерывании питания изолятора на время не менее 25 мс. Прерывание питания изолятора осуществляет прибор (блок), к которому он подключен, при увеличении тока в шлейфе сигнализации свыше 25 мА.

3.4 Габаритные размеры и массы изоляторов приведены в таблице 2.

Т а б л и ц а 2

Наименование	Габаритные размеры, мм, допустимое отклонение ± 10 мм	Масса, кг, допустимое отклонение $\pm 5\%$
ИКЗ-П, ИКЗ-ПВ	120 x 74 x 29	0,076
ИКЗ-Р, ИКЗ-РВ	39 x 39 x 5	0,007
ИКЗ-М, ИКЗ-МВ	160 x 106 x 64	0,76

3.5 Показатели надежности

Изоляторы относятся к изделиям восстанавливаемым, ремонтируемым, обслуживаемым.

Изоляторы обеспечивают среднюю наработку на отказ не менее 70 000 ч.

Полный средний срок службы изоляторов - не менее 10 лет.

Средний срок сохраняемости – не менее 10 лет в упакованном виде в условиях хранения 1.2 ГОСТ 15150-69.

4 КОМПЛЕКТНОСТЬ

Комплект поставки изоляторов приведен *таблице 3*.

Т а б л и ц а 3

Наименование	Обозначение	Кол.	Примечание
Изолятор ИКЗ-П	ФРДИ.425412.002		
Изолятор ИКЗ-ПВ	ФРДИ.425412.002-01		
Изолятор ИКЗ-Р	ФРДИ.425412.002-02		
Изолятор ИКЗ-РВ	ФРДИ.425412.002-03		
Изолятор ИКЗ-М	ФРДИ.425412.004		
Изолятор ИКЗ-МВ	ФРДИ.425412.004-01		
Изоляторы короткого замыкания ИКЗ. Паспорт	ФРДИ.425412.002 ПС		1 на заказ
Кольцо 2-88,5-3,3-3012	ОСТ В.38.0529-86		1 на изолятор ИКЗ-М (МВ)
Потребительская тара	ФРДИ.323229.010		
Комплект монтажных частей	ФРДИ.425921.001		

П р и м е ч а н и я

1 Графа количество заполняется в соответствии с ведомостью заказа.

2 Кольцо 2-88,5-3,3-3012 устанавливается при монтаже изоляторов **ИКЗ-М** и **ИКЗ-МВ**.

5 УСТРОЙСТВО И РАБОТА

5.1 Конструктивно изоляторы **ИКЗ-П** и **ИКЗ-ПВ** выполнены в пластмассовых корпусах (смотри рисунок 1 приложения А), изоляторы **ИКЗ-М** и **ИКЗ-МВ** - в металлических корпусах (смотри рисунок 5 приложения А).

5.2 Конструктивно изоляторы **ИКЗ-Р** (**ИКЗ-РВ**) выполнены в виде платы (смотри рисунок 2 приложения А), которая устанавливается в розетку (смотри рисунок 3 приложения А) или в корпус (смотри рисунок 4 приложения А).

5.3 При снятии крышки в изолятор **ИКЗ-М** может быть установлен блок извещателя **ИПД-АМ**, **ИПТ-АМ** или **ИПП-АМ** в металлическом корпусе со степенью защиты IP55, а в изолятор **ИКЗ-МВ** - блок извещателя **ИПД-АМВ**, **ИПТ-АМВ** или **ИПП-АМВ**.

5.4 При подаче питания от прибора (блока) системы “Фотон-А” в кольцевой шлейф сигнализации поочередно включаются изоляторы с обоих концов кольца. При исправных извещателях и шлейфе сигнализации изоляторы подключают все участки кольцевого шлейфа. При пониженном сопротивлении изоляции одного из участков шлейфа сигнализации не включаются изоляторы, установленные на концах этого участка. Участок поврежденного шлейфа сигнализации с извещателями изолируется и не влияет на работу остальных извещателей. На жидкокристаллическом индикаторе (ЖКИ) прибора **ПУ** системы “Фотон-А” отобразится информация об отказах извещателей поврежденного участка шлейфа. При устранении повреждения восстановленный участок шлейфа сигнализации с извещателями автоматически подключается изоляторами к кольцу.

5.5 При повреждении шлейфа сигнализации, сопровождаемом увеличением тока потребления шлейфа более 25 мА, во время работы системы прибор **ПУ** (блок **БР-А**) системы “Фотон-А” отключает питание шлейфа на 25 мс. Дальнейший порядок работы изоляторов происходит в соответствии с 5.5 настоящего ПС.

5.6 Изоляторы **ИКЗ-П** (**ПВ**) предназначены для подключения как в середину, так и в начало шлейфа сигнализации.

5.7 Во взрывозащищенных изоляторах для обеспечения искробезопасности электрических цепей применены:

- резисторы, ограничивающие токи разряда конденсаторов;
- диоды, исключаяющие суммирование токов разряда конденсаторов изоляторов через шлейф сигнализации;

- заливка электрорадиоизделий герметиком;
- необходимые зазоры между проводниками платы.

5.8 Внешний вид, габаритные и установочные размеры изоляторов **ИКЗ** приведены в приложении А.

6 МАРКИРОВКА

6.1 На корпусах изоляторов нанесена маркировка с указанием:

- номера стандарта ДСТУ EN54-17:2009;
- товарного знака предприятия-изготовителя;
- типа;
- заводского номера;
- даты изготовления;
- обозначения выводов (клемм);
- знака соответствия.

6.2 Маркировка размещается:

- на крышке и боковой поверхности оснований изоляторов **ИКЗ-М (МВ)**;
- на крышке изоляторов **ИКЗ-П(ПВ)**;
- на задней поверхности изоляторов **ИКЗ-Р(РВ)**.

6.3 На изоляторах **ИКЗ-ПВ, ИКЗ-РВ, ИКЗ-МВ** взрывозащищенного исполнения нанесена маркировка взрывозащиты “IEХіbІВТ5 В КОМПЛЕКТЕ С БИЗ”.

6.4 Маркировка тарных ящиков содержит манипуляционные знаки: «Осторожно Хрупкое», «Беречь от влаги».

7 УПАКОВКА

7.1 Изоляторы упаковываются в потребительскую тару, рассчитанную на размещение:

- 2 изоляторов **ИКЗ-П** или **ИКЗ-ПВ**;
- от 1 до 10 изоляторов **ИКЗ-Р** или **ИКЗ-РВ** с комплектом монтажных частей;
- 1 изолятора **ИКЗ-М** или **ИКЗ-МВ**;

7.2 Изоляторы в потребительской таре упаковываются в тарные ящики, изготовленные из гофрированного картона и рассчитанные на:

- изоляторы **ИКЗ-М, ИКЗ-МВ** – 12 шт.;
- изоляторы **ИКЗ-П, ИКЗ-ПВ** – 50 шт.;
- изоляторы **ИКЗ-Р, ИКЗ-РВ** – по ведомости заказа.

При укладывании изоляторов в тарные ящики допускается в качестве потребительской тары использовать полиэтиленовый пакет.

7.3 При поставке изоляторов паспорт, упакованный в пакет из полиэтиленовой пленки, находится в тарном ящике № 1.

8 УКАЗАНИЕ МЕР БЕЗОПАСНОСТИ

8.1 К работе по монтажу, установке, проверке, обслуживанию и эксплуатации изоляторов допускаются лица, прошедшие инструктаж по технике безопасности при работе с электрическими установками до 1000 В, изучившие настоящий паспорт и прошедшие обязательное практическое обучение работе с взрывозащищенным оборудованием.

8.2 Изоляторы (с питанием 12 В, которое является безопасным для жизни) по способу защиты человека от поражения электрическим током относятся к III классу согласно ДСТУ 4113-2001 и поэтому требования электробезопасности к ним не предъявляются.

8.3 При проведении монтажных работ необходимо соблюдать правила пожаро-взрывобезопасности согласно ГОСТ 12.1.004-91, ГОСТ 12.3.002-75 с учетом технических требований на изоляторы и места их размещения.

9 ПОРЯДОК УСТАНОВКИ

9.1 Монтаж и установка изоляторов на объекте производится в точном соответствии с проектной документацией, разработанной на основании схемы электрической соединений системы пожарной сигнализации с учетом указаний по размещению, приведенных в настоящем паспорте. При проектировании систем пожарной сигнализации необходимо соблюдать требования ДСТУ-Н СЕН/ТС 54-14:2009, ДБН В.2.5-56:2010 и ДБН В.2.5-23-2003. При монтаже, проверке и эксплуатации изоляторов необходимо соблюдать правила техники безопасности, изложенные в руководстве по эксплуатации системы «Фотон-А», а также правила пожарной безопасности.

9.2 Проектная документация на систему пожарной сигнализации должна быть разработана с учетом схем подключения изоляторов, приведенных в приложении Б.

9.3 Количество изоляторов, размещаемых в охраняемых помещениях, определяется в соответствии с ДСТУ-Н СЕН/ТС 54-14:2009 и ДБН В.2.5-56:2010.

9.4 При питании взрывозащищенных изоляторов через блок искрозащиты БИЗ должны учитываться его ток потребления 1 мА и сопротивление 20 Ом в сопротивлении проводов шлейфа сигнализации.

При расчете тока шлейфа сигнализации необходимо учитывать ток, потребляемый одним изолятором - 75 мкА.

Максимальная длина адресного шлейфа сигнализации не должна превышать 500 м.

9.5 Изоляторы **ИКЗ-П** предназначены для включения в кольцевой шлейф сигнализации с извещателями обычного исполнения, а изоляторы **ИКЗ-ПВ** - в шлейф сигнализации с извещателями взрывозащищенного исполнения.

9.6 Изоляторы **ИКЗ-П** и **ИКЗ-ПВ**, включенные в начале шлейфа сигнализации (смотри рисунки 6, 7 приложения Б), позволяют создать кольцевой шлейф сигнализации. При этом изоляторы необходимо размещать в непосредственной близости от прибора **ПУ** (блока **БР-А**) системы пожарной сигнализации.

9.7 Перед установкой изоляторов **ИКЗ-Р (РВ)** необходимо к розеткам (корпусам) подключить, в соответствии с рисунком 6 или 7 приложения Б, провода шлейфов сигнализации с помощью

монтажных лепестков и винтов, смещенных от осевых линий розетки (корпуса).

9.8 Изоляторы **ИКЗ-Р (РВ)** устанавливаются в розетки (корпуса) в соответствии с рисунком 3 или 4 приложения **А** и закрепляются четырьмя винтами, расположенными на осевых линиях розетки (корпуса). Номера контактов изоляторов **ИКЗ-Р (РВ)** должны совпадать с номерами контактов розеток (корпусов).

9.9 В изоляторы **ИКЗ-М** при снятии крышки могут устанавливаться извещатели **ИПД-АМ, ИПТ-АМ, ИПП-АМ** в металлических корпусах обычного исполнения, а в изоляторы **ИКЗ-МВ** - извещатели **ИПД-АМВ, ИПТ-АМВ, ИПП-АМВ** взрывозащищенного исполнения со степенью защиты **IP55**.

Подключение извещателей к изоляторам **ИКЗ-М (МВ)** производится в соответствии с схемами, приведенными на рисунках 6, 7 приложения **Б**.

9.10 Установку изоляторов рекомендуется производить после окончания работ по разводке и разделке кабелей внешнего монтажа. До установки изоляторов проверить сопротивление изоляции между проводами шлейфов сигнализации и между проводами и заземлением. Оно должно быть не менее 1 МОм. Проверка проводится при напряжении мегаомметра 100 В.

ВНИМАНИЕ!

Перед проверкой сопротивления изоляции проводов необходимо обеспечить взрывобезопасность помещений, через которые проходят проверяемые провода (кабели).

9.11 Обеспечение взрывозащищенности при монтаже

9.11.1 При монтаже необходимо руководствоваться:

- разделом 4 НПАОП 40.1-1.32-01 «Правил построения электроустановок. Электрооборудование специальных установок»;
- НПАОП 40.1-1.21-98 «Правила безопасной эксплуатации электроустановок потребителей».

9.11.2 Запрещается установка изоляторов взрывозащищенного исполнения во взрывоопасных помещениях без блока искрозащиты **БИЗ**. Блок **БИЗ** должен устанавливаться вне взрывоопасного помещения.

9.12 Перед монтажом изоляторы необходимо осмотреть. При осмотре обратить внимание на:

- отсутствие повреждений корпусов изоляторов;
- наличие маркировки взрывозащиты;
- наличие всех крепежных элементов, в том числе и кабельных вводов.

9.13 При монтаже изоляторов **ИКЗ-М** и **ИКЗ-МВ** на крышку установить уплотнительное кольцо 2-88,5-3,3-3012 и смазать ЦИАТИМ-201.

10 ПОДГОТОВКА ИЗОЛЯТОРОВ К ИСПОЛЬЗОВАНИЮ

До подачи питания на изоляторы от системы пожарной сигнализации необходимо:

- произвести внешний осмотр изоляторов с целью выявления механических повреждений;
- проверить соответствие монтажа проектной документации.

11 ПРОВЕРКА РАБОТОСПОСОБНОСТИ ИЗОЛЯТОРОВ

11.1 Проверка работоспособности изоляторов на объекте осуществляется путем короткого замыкания двух проводов кольцевого шлейфа сигнализации и проверки по прибору ПУ системы “Фотон-А” отключения извещателей, находящихся на короткозамкнутом участке шлейфа сигнализации между двумя изоляторами. После устранения короткого замыкания все извещатели должны включиться.

12 ИСПОЛЬЗОВАНИЕ ИЗОЛЯТОРОВ

12.1 Изоляторы используются в составе адресных систем пожарной сигнализации для отключения поврежденных участков кольцевого шлейфа сигнализации с пониженным сопротивлением изоляции или коротким замыканием, а также для сохранения работоспособности извещателей, включенных в исправные участки шлейфа.

12.2 Обеспечение взрывозащищенности при эксплуатации

При эксплуатации изоляторов взрывозащищенного исполнения необходимо руководствоваться настоящим ПС, разделом 4 НПАОП 40.1-1.32-01 “Правила построения электроустановок. Электрооборудование специальных установок», НПАОП 40.1-1.21-98 “Правила безопасной эксплуатации электроустановок потребителей” и местными инструкциями.

13 ТЕХНИЧЕСКОЕ ОБСЛУЖИВАНИЕ

13.1 Целью технического обслуживания является выполнение мероприятий, направленных на поддержание изоляторов в рабочем состоянии, предупреждение неисправностей и преждевременного выхода их из строя.

13.2 К эксплуатации и техническому обслуживанию изоляторов должны допускаться лица, изучившие настоящий паспорт и прошедшие обучение на предприятии-изготовителе.

13.3 Проверка технического состояния изоляторов с целью установления их пригодности для дальнейшего использования производится при вводе системы пожарной сигнализации в эксплуатацию, после пожаров и отказов, а также через каждые 2000 часов непрерывной работы в соответствии с *таблицей 4*.

Таблица 4

Вид проверки	Технические требования
<p>1. Внешний осмотр изоляторов, а именно:</p> <p>а) проверка крепления;</p> <p>б) проверка целостности корпусов, отсутствия на них вмятин, коррозии и других повреждений;</p> <p>в) проверка целостности монтажных проводов и кабелей;</p> <p>г) наличие маркировки.</p>	<p>Не должно быть ослабления креплений изоляторов.</p> <p>Не должно быть внешних повреждений и коррозии на корпусах изоляторов.</p> <p>Не должно быть изменения цвета (потемнение) изоляции проводов, коробления и трещин.</p> <p>Маркировка должна быть четкой и читаемой.</p>
<p>2. Проверка работоспособности</p>	<p>Не должно быть отказов изоляторов.</p>

Проверка после пожаров производится только на изоляторах и шлейфах, повергшихся воздействию пожара.

Проверка работоспособности изоляторов производится в соответствии с разделом 11 настоящего паспорта.

13.4 Порядок технического обслуживания

13.4.1 Техническое обслуживание изоляторов производится при техническом обслуживании системы пожарной сигнализации.

Устанавливаются следующие виды технического обслуживания:

- ежемесячное;
- ежеквартальное (через каждые 2000 часов непрерывной работы);
- полугодовое.

13.4.2 Ежемесячное техническое обслуживание включает в себя:

- осмотр целостности кабелей;
- осмотр изоляторов и их крепления;

Осмотр кабелей и изоляторов производится согласно п.1 *таблицы 4* настоящего ПС.

Проверка работоспособности изоляторов производится в соответствии с разделом 11 настоящего ПС.

13.3.3 Ежеквартальное обслуживание включает в себя:

- обслуживание в объеме ежемесячного по 13.4.2;
- очистку от пыли изоляторов в случае их загрязнения.

Очистку изоляторов от пыли и грязи необходимо производить флейцевыми кистями или чистой бязью, слегка смоченной в спирте.

Перечень материалов, необходимых для очистки изоляторов, приведен в приложении **В**.

13.4.4 Полугодовое обслуживание включает в себя:

- обслуживание в объеме ежеквартального;
- проверку работоспособности всех изоляторов в соответствии с разделом 11 настоящего ПС.

14 ТЕКУЩИЙ РЕМОНТ

14.1 Обнаружение некоторого вида неисправностей изоляторов производится при помощи встроенных средств контроля систем пожарной сигнализации.

14.2 Перечень наиболее вероятных последствий отказов и повреждений, а также указания по их устранению приведены в *таблице 5*.

14.3 Проверка целостности шлейфов сигнализации производится путем внешнего осмотра кабелей, контактов в соединителях и на клеммах оснований извещателей и изоляторов. При нарушении внешней изоляции, коротком замыкании, при обрыве, при отсутствии контакта в соединителях - устранить неисправность.

Таблица 5

Описание последствий отказов и повреждений	Возможные причины	Указания по устранению последствий отказов и повреждений
1. Отказ группы извещателей подряд между двумя изоляторами ИКЗ (для кольцевого шлейфа сигнализации)	Уменьшение сопротивления изоляции или короткого замыкания шлейфа сигнализации	Устранить неисправность по методике п. 14.3 настоящего ПС
2. Короткое замыкание шлейфа сигнализации	Короткое замыкание шлейфа сигнализации при неисправном изоляторе ИКЗ	Заменить изолятор по методике п. 14.4 настоящего ПС

Проверку электрических цепей произвести мультиметром цифровым типа АРРА-106 или другим аналогичным прибором. После устранения неисправности включить систему и проверить работоспособность изоляторов в соответствии с разделом 11 настоящего ПС.

14.4 Для замены изолятор **ИКЗ-П (ПВ)** снять с него крышку, отсоединить провода и заменить изолятор.

Для замены изолятора **ИКЗ-Р (РВ)** необходимо снять извещатель, установленный в розетку или корпус, вывинтить 4 винта крепления изолятора и заменить его.

Для замены изолятора **ИКЗ-М (МВ)** необходимо вывинтить стопорные винты из основания, снять крышку или извещатель, установленный в основание, отсоединить провода и заменить изолятор.

Неисправные изоляторы направить для ремонта предприятию-изготовителю.

14.5 Трудоемкость работ по устранению отдельных неисправностей приведена в *таблице 6*.

Таблица 6

Наименование работ	Трудоемкость, н/час
Замена изолятора	от 0,5 до 1
Проверка и устранение неисправности шлейфа сигнализации	от 0,25 до 4

15 ТРАНСПОРТИРОВАНИЕ

15.1 Транспортирование и хранение изоляторов производится в соответствии с требованиями ГОСТ 15150-69 и настоящего паспорта.

15.2 Транспортирование изоляторов осуществляется в тарных ящиках.

15.3 Изоляторы рассчитаны на транспортирование автомобильным, железнодорожным и водным транспортом в упакованном виде при воздействии следующих механических и климатических факторов:

- температуры от минус 30 °С до плюс 50 °С;
- относительной влажности до 95% при температуре 35 °С;
- вибрационной нагрузки в диапазоне частот от 10 до 55 Гц с амплитудой смещения 0,35 мм.

15.4 Транспортирование железнодорожным, автомобильным и водным закрытым транспортом разрешается при условии соблюдения правил и требований, действующих на данных видах транспорта с учетом манипуляционных знаков на упаковке. Транспортирование должно осуществляться в закрытых от воздействия осадков и солнечной радиации транспортных средствах (железнодорожных вагонах, контейнерах, закрытых автомашинах, трюмах и т.д.).

16 СРОКИ СЛУЖБЫ И ХРАНЕНИЯ; ГАРАНТИИ ИЗГОТОВИТЕЛЯ (ПОСТАВЩИКА)

16.1 Полный средний срок службы изоляторов составляет 10 лет.

16.2 Изоляторы хранятся у потребителя в упакованном виде в условиях хранения 1.2 ГОСТ 15150-69.

Срок хранения изоляторов в упакованном виде (без переконсервации) – 12 месяцев.

Срок хранения изоляторов в хранилищах в упакованном виде с переконсервацией каждый год – 10 лет.

16.3 Указанные сроки службы и хранения действительны при соблюдении потребителем требований настоящего ПС.

Хранение изоляторов более 12 месяцев засчитывается в срок службы.

16.2 Гарантии изготовителя

16.2.1 Изготовитель гарантирует соответствие изоляторов требованиям ТУ У 31.6-35119462-052:2008 при соблюдении заказчиком правил и условий хранения, транспортирования и эксплуатации в соответствии с паспортом ФРДИ.425412.002 ПС.

16.2.2 Гарантийный срок эксплуатации изоляторов 12 месяцев с момента их установки на объекте, но не более 24 месяцев со дня сдачи изоляторов на предприятии-изготовителе.

16.2.3 В течение гарантийного срока предприятие-изготовитель безвозмездно в кратчайший технически возможный срок устраняет отказы и неисправности, возникшие в изоляторах, или производит их замену, если не были нарушены условия эксплуатации, транспортирования и хранения.

Время, в течение которого изоляторы не могли быть использованы в связи с выходом из строя из-за наличия дефектов, в гарантийный срок не засчитывается, если факт выхода изолятора из строя зафиксирован двусторонним актом с участием представителя предприятия-изготовителя.

16.2.4 Предприятие-изготовитель изоляторов после прекращения или истечения срока гарантии устраняет отказы и неисправности изоляторов по отдельным договорам с заказчиком в течение срока службы до списания.

16.2.5 В случае невыполнения монтирующей организацией требований настоящего документа, повреждения в процессе выполнения работ или производства каких-либо доработок изоляторов без согласования с предприятием-изготовителем гарантийные обязательства теряют силу.

17 УТИЛИЗАЦИЯ

После окончания срока службы изоляторы должны быть списаны, имеющиеся в них металлы должны сдаваться в лом, а пластмассовые корпуса должны сдаваться на предприятия, которые занимаются переработкой и утилизацией полистирольных пластмасс. Списание производится предприятием - потребителем продукции.

18 СВЕДЕНИЯ О РЕКЛАМАЦИЯХ

18.1 При неисправности изоляторов в период гарантийного срока эксплуатации и необходимости его отправки предприятию-изготовителю для ремонта или замены, потребителем должен быть составлен акт о предъявлении рекламаций.

18.2 В *таблице 7* регистрируются все предъявляемые рекламации и их краткое содержание.

Таблица 7

Дата	Наименование и зав. №	Содержание рекламации	Каким образом вышел из строя изолятор	Должность, фамилия и подпись ответственного лица

Адрес предприятия-изготовителя:

ООО “НПП “Меридиан”

**УКРАИНА, 61031, г. Харьков, пр. Гагарина 211-А
тел. +38(0572) 52-80-26, тел/факс +38(0572) 52-90-03**

E-mail: meridian@kharkov.com

www.meridian.kharkov.ua

19 СВИДЕТЕЛЬСТВО ОБ УПАКОВЫВАНИИ

Изоляторы ИКЗ _____

наименование изделия

_____ обозначение

№ _____

заводские номера

Упакованы _____

наименование изготовителя

согласно требованиям, предусмотренным в действующей
технической документации.

_____ должность

_____ личная подпись

_____ расшифровка подписи

_____ год, месяц, число

20 СВИДЕТЕЛЬСТВО О ПРИЕМКЕ

Изоляторы ИКЗ

наименование изделия

обозначение

№

заводские номера

изготовлены и приняты в соответствии с обязательными требованиями государственных (национальных) стандартов, действующей технической документацией и признаны годными для эксплуатации.

Начальник ОТК

МП

личная подпись

расшифровка подписи

год, месяц, число

Приложение А

Внешний вид и габаритные размеры изоляторов

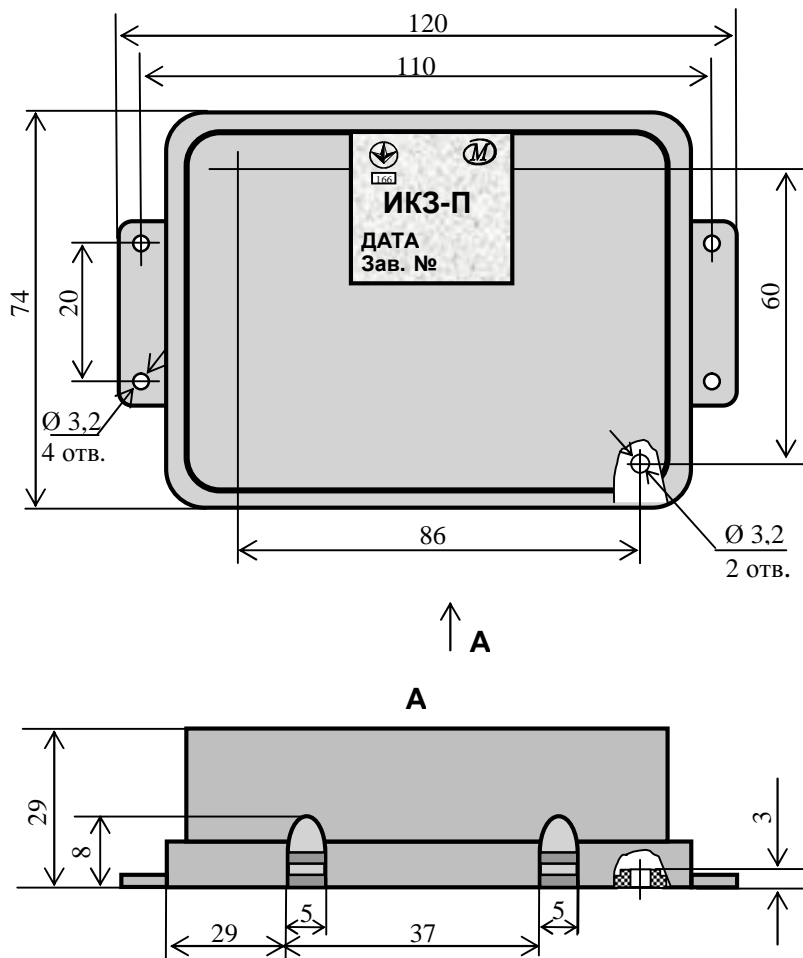


Рисунок 1 - Изоляторы ИКС-П, ИКС-ПВ

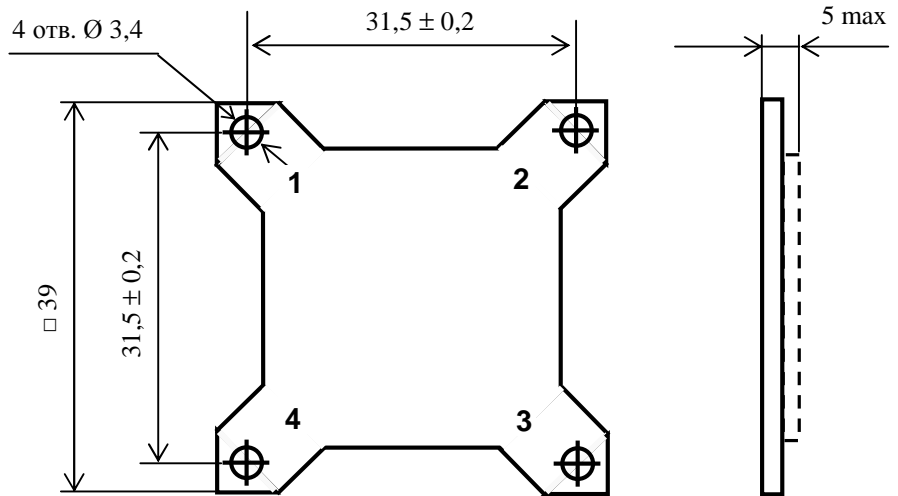


Рисунок 2 - Изоляторы **ИЗ-Р, ИЗ-РВ**

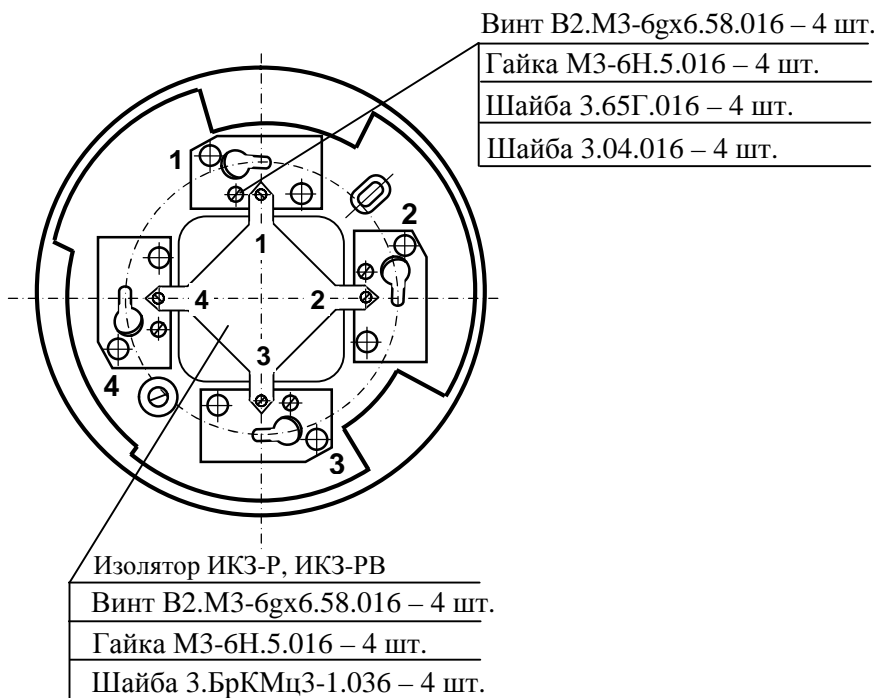


Рисунок 3 - Изоляторы **ИКЗ-Р, ИКЗ-РВ** с розеткой КПСМ.301319.003

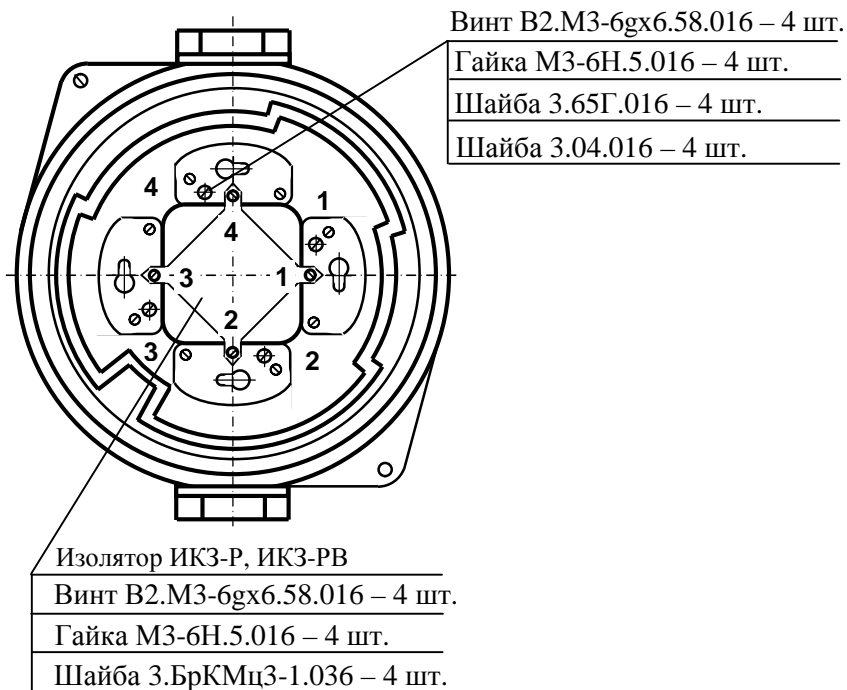


Рисунок 4 - Изоляторы **ИКЗ-Р (РВ)** с корпусом ФРДИ.301461.001

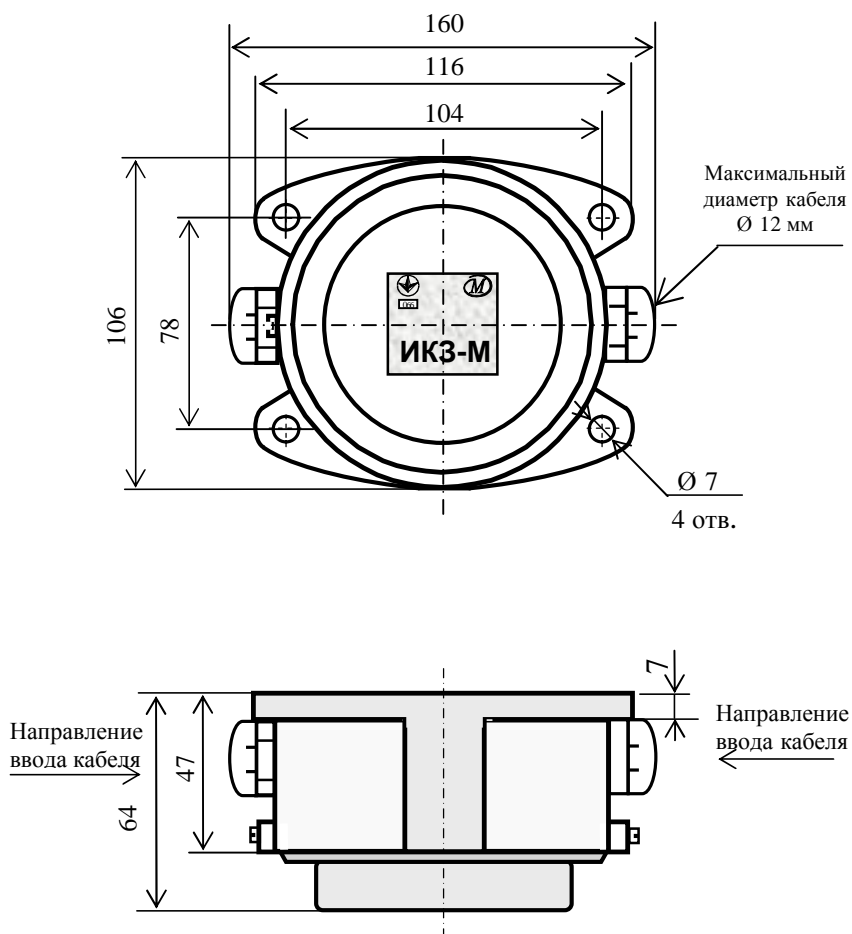
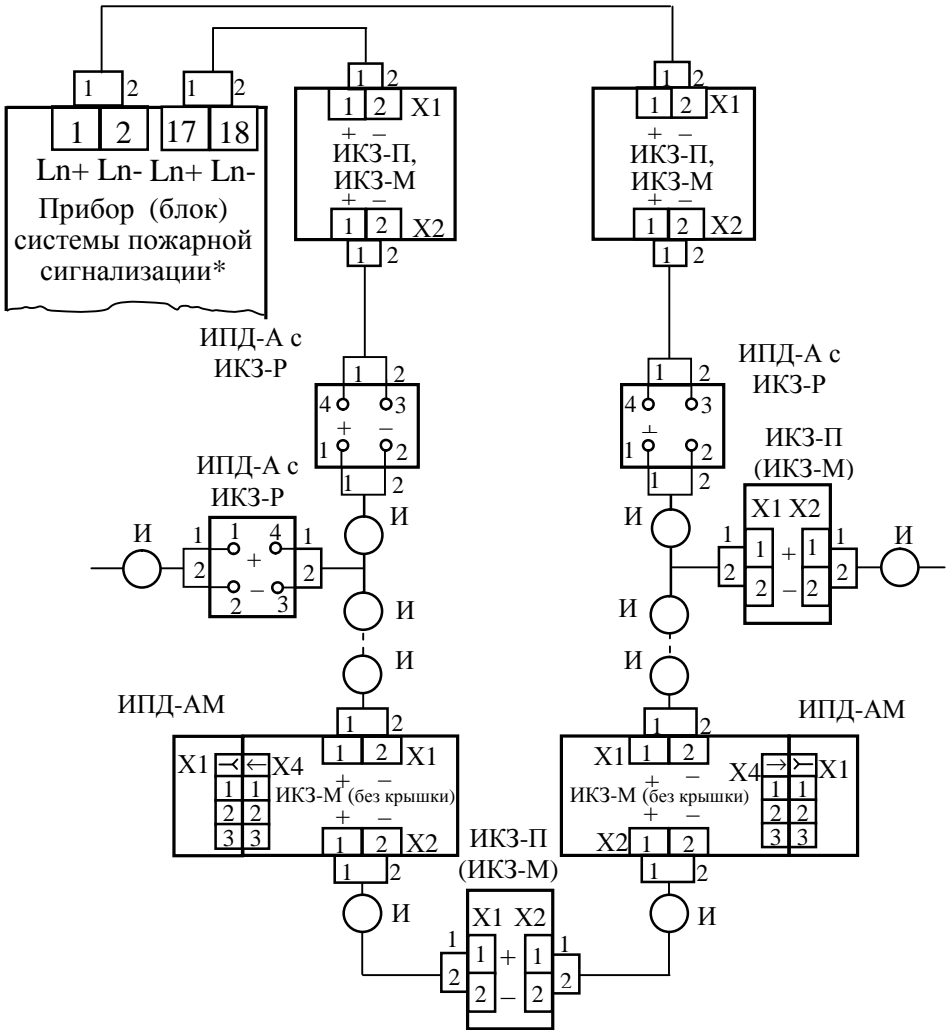


Рисунок 5 - Изоляторы ИКЗ-М, ИКЗ-МВ

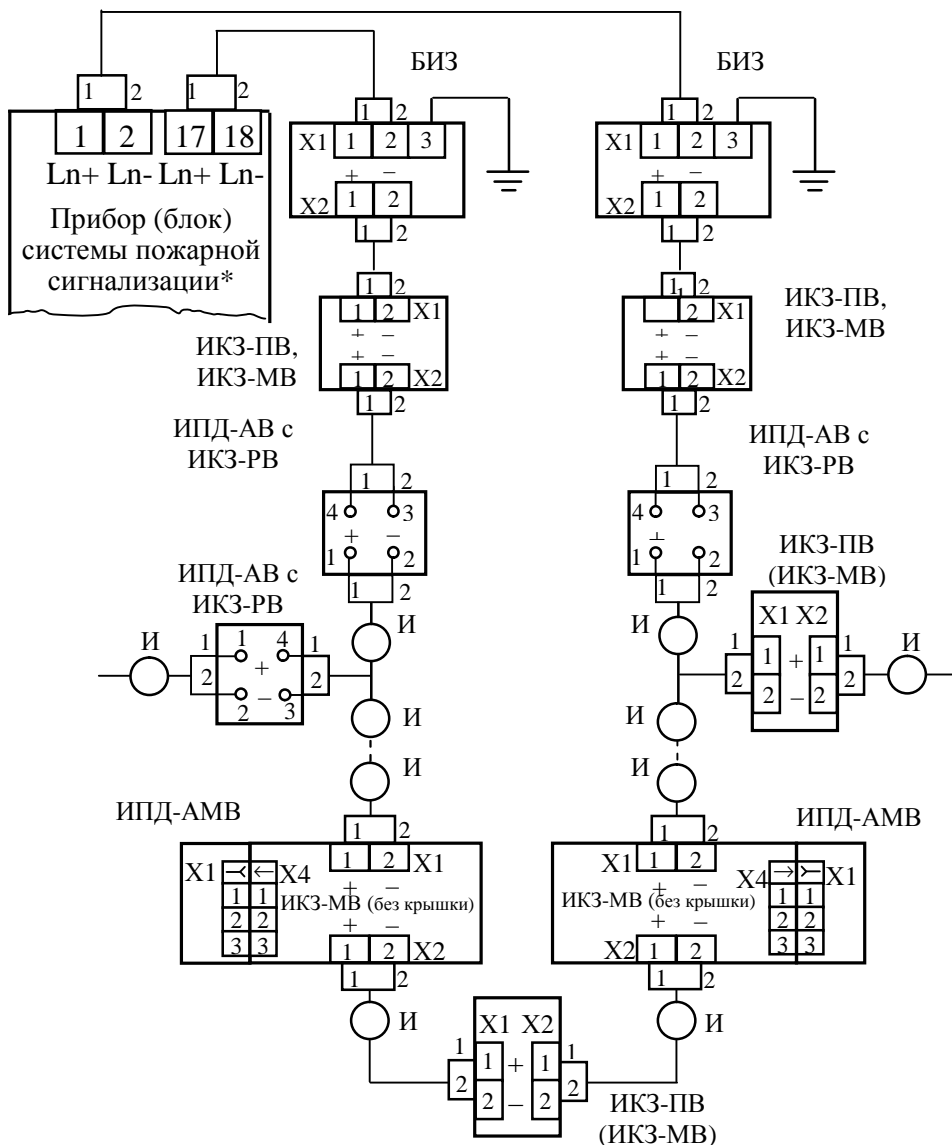
Приложение Б

Схемы подключения изоляторов



И – извещатель (в пластмассовом или металлическом корпусе);
ИКЗ – изолятор короткого замыкания;
БИЗ – блок искрозащиты;
 * Подробнее смотри паспорт на прибор.

Рисунок 6 - Схема подключения изоляторов с извещателями в кольцевой шлейф сигнализации



И – извещатель (в пластмассовом или металлическом корпусе);

ИКЗ – изолятор короткого замыкания;

БИЗ – блок искрозащиты;

* Подробнее смотри паспорт на прибор.

Рисунок 7 - Схема подключения изоляторов с извещателями во взрывозащищенный кольцевой шлейф сигнализации

Приложение В

ПЕРЕЧЕНЬ

материалов, необходимых для очистки изоляторов

Выполняемая работа	Наименование материала	Норма расхода	Примечание
Очистка изолятора от пыли и грязи	Бязь отбеленная артикул 276 ТУ РСФСР 60-10724-84, м ² /1 изолятор	0,1	Допускается использовать кисть флейцевую
	Спирт этиловый технический ГОСТ 17299-78 «А», л/1 изолятор	0,006	

Примечание – Допускается сильно загрязненные поверхности изоляторов протирать бензином БР-1 ГОСТ 443-76 или спирто-бензиновой смесью (1:1).

